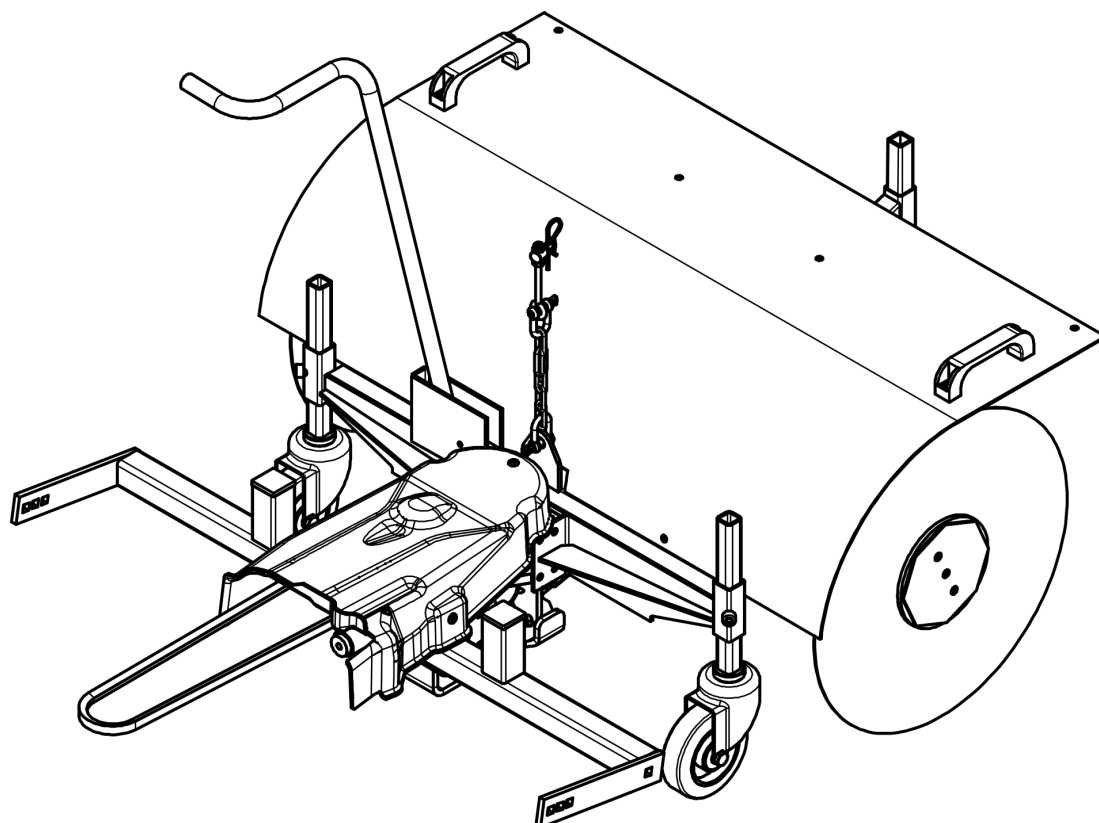
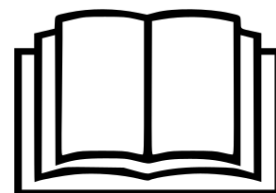


Bruksanvisning  
Käyttöohjeet  
Brugsanvisning  
Bruksanvisning  
Bedienungsanleitung  
Instructions  
Manuel d'utilisation  
Gebruiksaanwijzing  
Instrucciones de uso  
Istruzioni per l'uso  
Instrukcje

SOPAGGREGAT  
HARJA  
FEJEKOSTFEIE  
BØRSTE  
FRONTKEHRMASCHINE  
SWEEPER  
BALAYEUSE  
FRONTBORSTEL  
BARREDERA  
SPAZZINO  
ZAMIATARKA

**STIGA PARK**



10187

**Type: PA 501**  
**Art. No: 13-0977-11**

REV 1.02

MADE IN FINLAND BY KOVA



**GLOBAL GARDEN PRODUCTS**

# SE

## SÄKERHETSFÖRESKRIFTER

Dessa föreskrifter skall noggrant genomläsas av var och en som använder redskapet.

Tala om för varje person, som vill använda sopaggregatet, vilka riskerna är och hur olycksfall undviks.

Håll händer och fötter borta från roterande delar.

Ju färre personer som kommer i närheten av sopaggregatet desto mindre är risken att någon blir skadad av sten eller annat hårt föremål som sopvalsen kan kasta ut.

Håll alltid barn borta från maskinens arbetsområde. Låt en annan, vuxen person hålla barnen under uppsikt.

Var försiktig vid backning. Titta bakåt, före och under backning, efter eventuella hinder. Se upp för småbarn.

Kör inte för nära diken eller höga kanter. Maskinen kan välta om ett hjul kommer utanför kanten eller om kanten brister.

Vid snöröjning: Rikta aldrig sopvalsen mot människor, djur, fönsterrutor eller dylikt. Stenar kan ligga gömda i snön och slungas ut med stor kraft.

Motorn skall alltid vara avstängd när sopaggregatet skall rensas från snö, repareras, justeras eller kontrolleras.

Dra åt alla muttrar och skruvar så att maskinen är i säkert arbetsskick.

Använd alltid original reservdelar. Icke original reservdelar kan medföra risk för skador även om de passar på maskinen.

## MONTERING

1. Montera bort klippaggregatet. Byt ut klippaggregatets drivrem mot den drivrem som levereras med sopaggregatet.
2. Tag bort drivremmen genom att kränga den över spännrulle och fjäder i maskinens midja. Montera sopaggregatets drivrem.
3. Montera främre stödhjulshållaren i växelhuset med skruvarna och muttrarna C (fig 1).
4. Lossa skruv D och fäll upp inställningsarmen. Skruva tillbaka skruven genom fäste och arm (fig 2, 3).
5. Montera fästramen på maskinen. Skruvar och muttrar sitter i fästhål (fig 7).
6. Skjut in sopaggregatets styrtapp i fästramen (fig 3).
7. Montera kedjan i redskapslyftens lyftarm (fig 7).

## ANVÄNDNING

### FÖRE START

Växelhuset är vid leverans fyllt med olja.

**Kontrollera oljenivån före användning. Sopaggregatet skall stå plant.**

När ny olja behöver fyllas på, använd SAE 30 eller SAE 10W30. Oljemängd 0,4 liter.

Tag bort oljepåfyllningspluggen H och kontrollera att oljan når upp till kanten av påfyllningshålet (fig 9).

### INSTÄLLNING AV MARKTRYCK

Marktrycket, dvs. borstvalsarnas anliggnings mot underlaget, justeras med stödhjulen och justermuttern på lyftkedjan J (fig 7).

Kör aldrig med onödigt högt marktryck då förslitningen av borstarna ökar med ökat marktryck.

OBS! Om det främre stödhjulet skall pumpas måste det demonteras.

### DIAGONALINSTÄLLNING

Sopaggregatet kan ställas i tre lägen: höger, vänster och rakt fram. Tryck inställningsarmen först åt vänster och drag den sedan framåt eller bakåt (fig 10).

## KÖRTIPS

När sopaggregatet skall användas till snöröjning bör området, som skall röjas, rensas från främmande föremål såsom stenar etc. före första snöfallet.

Bästa resultatet erhålls om snöröjningen sker så fort som möjligt efter snöfallet.

Om det blåser - røj snön/sanden i vindriktningen.

För att undvika alltför kraftig dammbildning vid borstning av sand kan underlaget bevattnas före arbetets början.

Som regel gäller att man vanligtvis kör med sopaggregatet diagonalställt åt lämpligt håll.

Vid längre transportsträckor: Ställ sopaggregatet i "rakt fram läge" och koppla ur kraftuttaget.

## EFTER ANVÄNDNING

Efter varje användning bör sopaggregatet rengöras. Då håller det längre och fungerar bättre.

## UNDERHÅLL

### BYTE AV SOPVALS

1. Skruva bort skruv L och drag av borstvalsen från axeln (fig 11).

2. Skruva bort de två skruvarna M i brickan.

3. Byt ut de slitna borstringarna och ersätt dem med nya.

Den borstring som har vinklade borst skall sitta närmast växelhuset och borsten skall vinklas in mot växelhuset.

För bästa resultat bör samtliga borstringar bytas samtidigt.

## SERVICE

Auktoriserade servicestationer utför reparationer och garantiservice. De använder **original reservdelar**.

Gör Du enklare reparationer själv? Använd alltid **original reservdelar**. De passar direkt och gör arbetet lättare.

Reservdelar tillhandahålles av servicestationer.

## TILLBEHÖR

Dammskydd som monteras i skärmens framkant, art.nr 13-1936 för Park och 13-1937 för Villa.

# FI

## VARMUUSMÄÄRÄYKSIÄ

Jokaisen työkalun käyttäjän on tarkoin luettava nämä ohjeet.

Kerro jokaiselle, joka on aikeissa käyttää konetta, vahingonvaarasta ja miten onnettomuuksilta vältytään.

Pidä kädet ja jalat poissa pyörivien osien läheltä.

Mitä vähemmän ihmisiä on lakaisulaitteen lähetyvillä, sitä pienempi on vaara, että joku vahingoittuu kivistä tai muista kovista esineistä, joita harjatelasta voi lentää.

Pidä aina lapset poissa työskentelyalueelta. Pyydä toista aikuista pitämään lapsia silmällä.

Ole varovainen peruuttaessasi. Muista katsoa taaksesi ennen peruuttamista ja sen aikana mahdollisten esteiden vuoksi. Varo pieniä lapsia.

Älä aja liian läheltä ojia tai korkeita reunoja. Kone saattaa kaatua, jos rengas putoaa reunan ulkopuolelle tai reuna murtuu.

Lumen lakaisussa: Älä koskaan suuntaa harjatelaa ihmisiin, elämiin, ikkunaruuuihin tms. Kiviä voi olla piilossa lumessa josta ne voivat lentää suurella voimalla.

Moottorin tulee aina olla sammutettuna, kun lakaisulaitetta puhdistetaan lumesta, korjataan, säädetään tai tarkistetaan.

Kiristä kaikki mutterit ja ruuvit, jotta kone on varmasti työkunnossa.

Käytä aina alkuperäisvaraosia. Muut kuin alkuperäiset varaosat saattavat aiheuttaa vaurioita, vaikka ne sopisivatkin koneeseen.

## ASENNUS

1. Irrota leikkuulaite. Vaihda laitteen vetohihna lakaisulaitteen mukana toimitettavaan vetohihnaan.
2. Poista vetohihna vetämällä se koneen keskellä olevan kiristysrullan ja jousen yli. Asenna lakaisulaitteen vetohihna.
3. Asenna etummainen tukipyörän pidin vaihdelaatikon kuoreen ruuveilla ja muttereilla C (kuva 1).
4. Irrota ruuvi D ja nosta säätövipu ylös. Ruuvaa ruuvi takaisin kiinnikkeen ja vivun läpi (kuvat 2, 3).
5. Asenna kiinnityskehys koneeseen. Ruuvit ja mutterit ovat kiinnitysrei'issä (kuva 7).
6. Työnnä lakaisulaitteen ohjaustappi kiinnityskehukseen (kuva 3).
7. Asenna ketju työkalunostimen nostovipuun (kuva 7).

## KONEEN KÄYNNISTÄMINEN

### ENNEN KÄYNNISTYSTÄ

Vaihdelaatikko on toimitettaessa täytetty öljyllä.

**Tarkista öljyn pinnan taso ennen käyttöä. Lakaisulaitteen on oltava vaakatasossa.**

Kun uutta öljyä lisätään, käytä SAE 30 tai SAE 10W 30. Öljymäärä 0,4 litraa

Poista öljyntäyttötulppa H ja tarkasta, että öljyn pinnan taso ulottuu täyttöaukon reunaan (kuva 9).

### MAAPAIINEEN SÄÄTÖ

Maapaine, ts. lakaisutelojen kosketus alustaan säädetään tukipyörillä ja nostoketjun säätömutterilla J (kuva 7).

Älä koskaan aja tarpeettoman suurella maapaineella, koska silloin harjojen kuluminen on voimakkaampaa.

HUOM! Etummainen tukipyörä on irrotettava, kun siihen halutaan lisätä ilmaa.

## POIKITTAISSÄÄTÖ

Lakaisulaite voidaan säätää kolmeen asentoon: oikealle, vasemmalle ja suoraan eteen. Paina säätövipua vasemmalle ja vedä sitä eteen tai taakse (kuva 10).

## AJOVIHJEITÄ

Kun lakaisulaitetta käytetään lumen lakaisemiseen tulee lakaistavalta alueelta poistaa vieraat esineet kuten kivet jne. ennen ensimmäistä lumentuloa.

Paras tulos saadaan, jos lumen lakaisu tapahtuu mahdollisimman nopeasti lumen tulon jälkeen.

Jos tuulee - lakaise lumi / hiekka tuulen suuntaan.

Liian voimakkaan pölyn muodostumisen välttämiseksi, harjattaessa hiekkaa, voidaan alusta kostuttaa vedellä ennen työn aloittamista.

Tavallisesti ajetaan lakaisulaitetta siten, että laite on poikittaissäädetty sopivaan suuntaan.

Pitkillä siirtomatkoilla: Säädä lakaisulaite asentoon "suoraan eteen" ja kytke irti voimanotto.

## KÄYTÖN JÄLKEEN

Jokaisen käytön jälkeen on lakaisulaite puhdistettava. Täten sen elinikä pitenee ja se toimii paremmin.

## HUOLTO

### LAKAISUTELAN VAIHTO

1. Ruuvaa irti ruuvi L ja vedä harjatela akselilta (kuva 11).
2. Ruuvaa irti levyssä olevat 2 ruuvia M.
3. Vaihda kuluneet harjakiekot ja korvaa ne uusilla.

Kartion mallisen harjakiekon tulee olla lähinnä vaihdelaatikkkoa ja harja on kulmattava vaihdelaatikkkoa kohti.

Parhaan tuloksen saamiseksi on kaikki harjakiekot vaihdettava samanaikaisesti.

## HUOLTO

Valtuutetut huoltamot suorittavat korjauksia ja takuuhuoltoa. Ne käyttävät **alkuperäisiä varaosia**.

Teetkö itse yksinkertaisia korjauksia? Käytä aina **alkuperäisiä varaosia**. Ne sopivat tarkalleen ja helpottavat työtä.

Varaosia saat Stigan jälleenmyyjiltä.

## TARVIKKEET

Pölysuoja, joka asennetaan suojan etureunaan, tuote nro 13-1936 tyyppille Park ja 13-1937 tyyppille Villa.

# DK

## SIKKERHEDSFORSKRIFTER

Disse forskrifter skal læses omhyggeligt igennem af alle, som bruger maskinen.

Fortæl alle, som vil anvende kosten, hvilke risici der er, og hvordan ulykker kan undgås.

Hold hænder og fødder borte fra roterende dele.

Jo færre personer, der kommer i nærheden af kosten, jo mindre er risikoen for, at nogen kommer til skade på grund af sten eller andre hårde genstande, kosten kaster ud.

Børn skal altid holdes borte fra maskinens arbejdsområde. Lad en anden voksen holde børnene under opsyn.

Vær forsigtig ved bakning. Se bagud efter eventuelle hindringer før og under bakning. Pas på små børn.

Kør ikke for tæt på grøfter eller høje kanter. Maskinen kan vælte, hvis et hjul kommer uden for kanten, eller hvis kanten giver efter.

Ved snerydning: Kosten må aldrig rettes direkte mod mennesker, dyr, vinduer eller lignende. Sneen kan gemme på sten, der bliver slynget ud med stor kraft.

Motoren skal altid være slukket, når kosten renses for sne, repareres, justeres eller efterses.

Efterspænd alle møtrikker og skruer, så maskinen er i sikker stand.

Brug altid originale reservedele. Uoriginale reservedele kan medføre risiko for skader, selvom de passer på maskinen.

## MONTERING

1. Klippeaggregatet afmonteres. Skift klippeaggregatets drivrem ud med den drivrem, der leveres med kosten
2. Tag drivremmen af ved at krænge den over spænderullen og fjederen midt i maskinen. Montér kostens drivrem.
3. Montér den forreste støttehjulsholder i gearkassen med skruerne og møtrikkerne C (fig 1).
4. Løsn skruen D og vip indstillingsarmen op. Skru skruen på plads gennem fæste og arm (fig 2, 3).
5. Montér fæsterammen på maskinen. Skruer og møtrikker sidder allerede i monteringshullerne (fig 7).
6. Skub kostens styretap ind i fæsterammen (fig 3).
7. Montér kæden i redskabsløftets loftarm (fig 7).

## ANVENDELSE

### FØR START

Ved levering er gearkassen fyldt med olie.

**Kontrollér oliestanden før brug. Kosten skal stå plant.**

Når ny olie skal fyldes på, anvendes SAE 30 eller SAE 10W30. Oliemængde 0,4 liter.

Fjern oliepåfyldningsproppen H og kontrollér, at olien når op til kanten af påfyldningshullet (fig 9).

### INDSTILLING AF JORDTRYK

Jordtrykket, d.v.s. kostens kontakt med underlaget, justeres med støttehjulene og stille møtrikken på løftekæden J (fig 7).

Kør aldrig med unødigt højt jordtryk. Jo større jordtryk, jo mere slides kosten.

OBS! Det forreste støttehjul skal afmonteres, hvis det skal pumpes.

## DIAGONALINDSTILLING

Kosten kan indstilles i tre positioner: højre, venstre og lige frem. Tryk først indstillingsarmen mod venstre og træk den så frem eller tilbage (fig 10).

## ANVENDELSESTIPS

Når kosten skal anvendes til snerydning, bør det område, der skal ryddes, renses for fremmede genstande, såsom sten o.s.v., før det første snefald.

Det bedste resultat opnås, hvis snerydningen sker hurtigst muligt efter snefaldet.

Hvis det blæser, ryddes sneen/sandet i vindretningen.

For at undgå en alt for kraftig støvdannelse ved fejning af sand, kan underlaget vandes, før arbejdet påbegyndes.

Som regel gælder det, at man normalt kører med kosten diagonalt mod den side, der passer.

Ved længere transportstrækninger: Sæt kosten i kørselsretningen og kobl kraftudtaget fra.

## EFTER BRUG

Kosten bør rengøres hver gang efter brug. Så holder den længere og fungerer bedre.

## VEDLIGEHOLDELSE

### UDSKIFTNING AF BØRSTEVALSE

1. Skru skruen L af og træk børstevalsen af akslen (fig 11).

2. Skru skruer M i plade af.

3. Udskift de slidte børsteringe og erstat dem med nye.

Børsteringen med en vinklet kost skal sidde nærmest gearkassen, og kosten skal vinkles ind mod gearkassen.

For at opnå det bedste resultat bør alle børsteringe udskiftes samtidigt.

## SERVICE

Autoriserede serviceværksteder udfører reparationer og garantiservice. De anvender **originale reservedele**.

Ønsker man selv at udføre enklere reparationer, skal man altid bruge **originale reservedele**. De passer præcist og gør arbejdet lettere.

Reservedele kan fås hos serviceværkstederne.

## TILBEHØR

Støvsjold, der monteres i skærmens forkant, best.nr. 13-1936 til Park og 13-1937 til Villa.

# NO

## SIKKERHETSFORSKRIFTER

Enhver som skal bruke denne redskapen, bør lese nøye gjennom disse instruksjonene.

Gjør enhver person som vil bruke feieaggregatet klar over risikomomentene som finnes, og forklar hvordan ulykker kan unngås.

Hold hender og føtter unna roterende deler.

Jo færre personer som er i nærheten av feieaggregatet når det er i bruk, desto mindre risiko for at noen skal bli skadet av stein eller andre harde gjenstander som sopevalsen kan slynge ut.

Hold alltid barn utenfor maskinens arbeidsområde. La en annen, voksen person holde barna under oppsikt.

Vær forsiktig ved rygging. Se bakover etter eventuelle hinder før og under ryggingen. Se opp for småbarn.

Kjør ikke for nær grøfter eller høye kanter. Maskinen kan velte dersom ett hjul kommer utenfor kanten eller kanten gir etter.

Ved bruk av maskinen til snørydding, må du aldri rette sopevalsen mot mennesker, dyr, vinduer eller lignende.

Steiner og andre harde gjenstander som kan være skjult under snøen, og kan slynges ut med stor kraft.

Motoren skal alltid være avslått når feieaggregatet skal renses for snø, repareres, justeres eller kontrolleres.

Dra til alle muttre og skruer, slik at maskinen er i forsvarlig stand.

Bruk alltid originale reservedeler. Bruk av uoriginale reservedeler kan medføre risiko for skader, selv om de passer til maskinen.

## MONTERING

1. Ta bort klipperaggregatet. Skift ut klipperaggregatets drivrem med drivremmen som leveres med feieaggregatet.
2. Fjern drivremmen ved å trekke den over spennrullen og fjæren i midten av maskinen. Monter drivremmen som leveres med feieaggregatet.
3. Monter holderen for det fremre støttehjulet i girkassen med skruene og muttrene C (fig 1).
4. Løsne skruen D og fell opp innstillingsarmen. Skru skruen tilbake på plass gjennom festet og armen (fig 2, 3).
5. Monter festeremmen på maskinen. Skruer og muttre sitter i festehullene (fig 7).
6. Skyv feieaggregatets styretapp inn i festerammen (fig 3).
7. Monter kjeden i redskapsløfterens løftearm (fig 7).

## BRUK

### FØR START

Girhuset er fylt med olje ved levering.

**Kontroller oljenivået før bruk. Feieaggregatet skal stå plant.**

Når etterfylling av olje blir nødvendig, bør du fylle på med SAE 30 eller SAE 10W30-olje. Oljekapasiteten er 0,4 liter.

Fjern oljepåfyllingspluggen H og kontroller at oljen når opp til kanten av påfyllingshullet (fig 9).

### INNSTILLING AV MARKTRYKK

Martrykket, det vil si børstevalsenes berøring med underlaget, justeres med støttehjulene og justeringsmutteren på løftekjeden J (fig 7).

Kjør aldri med unødig høyt marktrykk, da slitasten på børstene øker ved forhøyet marktrykk.

OBS! Hvis det skal pumpes luft i det fremste støttehjulet, må hjulet demonteres.



## DIAGONALINNSTILLING

Det finnes tre innstillinger for feieaggregatet; høyre, venstre og rett fram. Trykk innstillingsarmen først mot venstre og trekk den deretter forover eller bakover (fig 10).

## KJØRETIPS

Når feieaggregatet skal brukes til snørydding, bør fremmedlegemer som f.eks. steiner fjernes fra området som skal ryddes før det første snøfallet.

Det beste resultatet oppnås hvis snøryddingen gjøres umiddelbart etter snøfallet.

Hvis det blåser bør snøen/sanden ryddes i vindretningen.

For å unngå å virvle opp unødig mye støv når du skal borste vekk sand, kan du før du begynner arbeidet fukte underlaget som skal børstes med vann.

Som hovedregel gjelder det at man vanligvis kjører med feieaggregatet innstilt diagonalt i ønsket retning.

Ved lengre transportstrekninger bør feieaggregatet innstilles til rett fram-stilling, og kraftuttaket bør frikoples.

## ETTER BRUK

Feieaggregatet bør rengjøres for hver gang det brukes. På denne måten får det lengre levetid, og det fungerer bedre.

## VEDLIKEHOLD

### BYTTE AV SOPEVALSE

1. Skru ut skrue L og trekk børstevalsen av akselen (fig 11).
2. Skru ut skruene M i brikken.
3. Bytt ut de slitte børsteringene og erstatt dem med nye.

Børsteringen som har vinklede børster skal sitte nærmest inn mot girhuset, og børsten skal vinkles inn mot girhuset.

For å oppnå det beste resultatet bør alle børsteringene byttes ut samtidig.

## SERVICE

Autoriserte servicestasjoner utfører reparasjoner og garanti-service. De benytter **originale reservedeler**.

Utfører du enkle reparasjoner selv? Bruk alltid **originale reservedeler**. De passer direkte og gjør arbeidet lettere.

Reservedeler leveres av servicestasjoner.

## TILBEHØR

Støvbeskytter som monteres i forkant av skjermen, art. nr. 13-1936 for Park og 13-1937 for Villa.

# DE

## SICHERHEITSVORSCHRIFTEN

Die Bedienungsanleitung wird vor Inbetriebnahme vom Benutzer sorgfältig durchgelesen.

Unterrichten Sie die einzelnen Benutzer über die Gefahren, und wie Verletzungsgefahren vermieden werden können.

Hände und Füße dürfen sich nicht in der Nähe rotierender Teile befinden.

Bei der Arbeit mit dem Kehraggregat bitte darauf achten, dass sich wenn möglich keine Menschen in dem Bereich aufhalten, damit eine Verletzungsgefahr durch Steine oder andere harte Gegenstände, die von der Kehrwalze ausgeschleudert werden, vermieden werden kann.

Kinder immer in ausreichender Entfernung und nie ohne Aufsicht einer erwachsenen Person im Arbeitsgebiet lassen.

Vor dem Rückwärtsfahren und währenddessen Gelände hinten sorgfältig auf Hindernisse überprüfen. Besonders auf Kleinkinder achten.

Nie zu dicht an Gräben oder unbefestigte Seitenkanten heranfahren. Es steht die Gefahr, dass die Maschine umkippt, wenn ein Rad über die Kante hinaus fährt oder die Kante abbricht.

Beim Schneekehren: Die Kehrwalze nie auf Menschen, Tiere, Fensterscheiben oder dergleichen richten. Im Schnee können sich Steine befinden, die sodann mit grosser Wucht herausgeschleudert werden.

Vor der Reinigung, Reparatur, Einstellung oder Kontrolle wird der Motor immer zuerst ausgeschaltet.

Alle Muttern und Schrauben anziehen, so dass die Maschine arbeitsbereit und in gutem Zustand ist.

Immer Original-Ersatzteile verwenden. Bei anderen Ersatzteilen besteht Beschädigungsgefahr, auch wenn sie in die Maschine eingebaut werden können.

## MONTAGE

1. Das Schneidaggregat ausbauen. Den Antriebsriemen gegen den Antriebsriemen des Kehraggregates austauschen.
2. Den Antriebsriemen entfernen, indem man diesen über die Spannrolle und Feder zieht. Den Antriebsriemen des Kehraggregates einbauen.
3. Den vorderen Stützhalter mit Schrauben und Muttern C in das Getriebegehäuse einbauen (Abb 1).
4. Schraube D lockern und den Einstellhebel nach oben stellen. Die Schraube in Halterung und Heber setzen und anschrauben (Abb 2, 3).
5. Den Halterungsrahmen an der Maschine montieren. Die Schrauben und Muttern sitzen in den Halterungslöchern (Abb 7).
6. Den Führungzapfen des Kehraggregates in den Halterungsrahmen einschieben (Abb 3).
7. Die Kette an den Heber des Gerätehubs anbringen (Abb 7).

## GEBRAUCH DES GERÄTES

### VOR DEM START

Das Getriebegehäuse ist werkseitig mit Öl gefüllt.

**Vor Inbetriebnahme den Ölstand prüfen. Das Kehraggregat steht dabei auf einer ebenen Fläche.**

Bei neuem Öl wird SAE 30 oder SAE 10W30 verwendet. Die Ölmenge: 0,4 Liter.

Den Öleinfüllstopfen H entfernen und prüfen, ob das Öl bis zur Kante reicht (Abb 9).

### EINSTELLUNG DES BODENDRUCKES

Der Bodendruck, d.h. der Druck der Bürstenwalzen an den Boden wird mit den Stützrädern und mit den Einstellmuttern an der Kette J (Abb 7) eingestellt.

Niemals mit unnötig hohem Bodendruck fahren, da die Bürsten dabei unnötig verschleissen.

ACHTUNG! Das vordere Stützrad muss zum Aufpumpen demontiert werden.

## DIAGONALEINSTELLUNG

Das Kehraggregat hat drei verschiedene Einstellbereiche: rechts, links und geradeaus. Den Einstellhebel zuerst nach links pressen und dann nach vorne oder nach hinten ziehen (Abb 10).

## FAHRTIPS

Wird das Kehraggregat zum Schneekehren verwendet, sollten vor dem ersten Schneefall lose Gegenstände, wie Steine usw. im Schneeräumungsbereich entfernt werden.

Wenn möglich räumt man den Schnee so bald wie möglich nach dem ersten Schneefall.

Bei Wind - Schnee/Sand in Windrichtung kehren.

Der Boden kann vor Arbeitsbeginn mit Wasser bespritzt werden, damit beim Kehren keine zu kräftige Staubbildung entsteht.

Normalweise stellt man das Kehraggregat diagonal in die geeignete Richtung.

Bei längeren Transportstrecken: das Kehraggregat steht in "Geradeausstellung" und ist ausgekuppelt.

## NACH VERWEDUNG

Nach Gebrauch sollte das Kehraggregat immer gereinigt werden, damit ein korrekter und langjähriger Betrieb gewährleistet werden kann.

## WARTUNG

### AUSTAUSCH DER KEHRWALZE

1. Die Schraube L ausschrauben und die Bürstenwalze von der Welle abziehen (Abb 11).

2. Die Schrauben M der Scheibe ausschrauben.

3. Die verschlissenen Bürstenringe auswechseln und mit den neuen ersetzen.

Der Bürstenring mit den gewinkelten Bürsten wird am Getriebegehäuse angebracht und die Bürsten werden zum Gehäuse hin gewinkelt.

Damit ein gutes Ergebnis erzielt werden kann, sollten sämtliche Bürstenringe gleichzeitig ausgewechselt werden.

## SERVICE

Autorisierte Kundendienststellen führen Reparaturen und Garantieservice aus. Dort werden auch die **Originalersatzteile** verwendet.

Führen Sie einfache Reparaturen selbst aus? Benutzen Sie dann nur **Originalersatzteile**. Sie passen direkt und erleichtern die Arbeit.

Die Ersatzteile stehen bei den Kundendienststellen zur Verfügung.

## ZÜBEHÖR

Staubschutz, der an der Vorderkante des Schutzdeckels montiert wird, Art.Nr. 13-1936 für Park und 13-1937 für Villa.

# EN

## SAFETY REGULATIONS

These regulations should be read carefully by everyone using the machine.

Tell everyone who wants to use the sweeper what the risks involved are, and how accidents can be avoided.

Keep hands and feet away from the rotating parts of the machinery.

The fewer people there are near the machine, the less risk there is of anyone being hurt by stones or other hard objects thrown out by the brushes.

Keep children clear of the working area of the machine at all times. Have another adult person keep an eye on the children.

Be careful when reversing. Look back before and during reversing to check for obstacles. Beware of small children. Do not drive too near ditches or high kerbs. The machine may overturn if a wheel goes over the edge or a shoulder gives away.

When clearing snow, never point the sweeper in the direction of people, animals, windows etc. Stones may be hidden in the snow, and may be thrown out with considerable force.

Always switch off the engine before cleaning the sweeper, or carrying out repairs, adjustments or inspections.

Tighten all nuts and screws to ensure that the machine is in a safe working condition.

Always use original spare parts. Using nonoriginal parts may involve a risk of damage, even if they fit the machine.

## ASSEMBLY

1. Dismantle the mower deck. Remove the drive belt for the mower deck, and fit the belt supplied with the sweeper.
2. Remove the drive belt for the mower deck by pulling it over the central tension roller and spring. Fit the belt supplied with the sweeper.
3. Fit the front support wheel bracket onto the gearbox housing using the bolts and nuts C provided (fig 1).
4. Remove the screw D and raise the lever. Then fit the screw back in position, so that it passes through the bracket and the adjusting lever (figs 2 and 3).
5. Fit the sweeper frame onto the machine. The frame is supplied with the bolts and nuts already in their holes (fig 7).
6. Slide the spindle of the sweeper into the frame (fig 3).
7. Fit the chain to the lift arm (fig 7).

## USING THE MACHINE

### BEFORE USE

The gearbox is supplied filled with oil.

**Check the oil level before using the sweeper. The sweeper should be standing level.**

When the oil needs replenishing, use SAE 30 or SAE 10W30. The gearbox holds 0.4 litres.

Remove the filler plug H, and check that the oil reaches the edge of the filling hole (fig 9).

### SETTING THE GROUND PRESSURE

The ground pressure, i.e. the lie of the brushes against the ground, can be set with the help of the support wheels and the adjusting nut on the lift chain J (fig 7).

Never use the sweeper with the ground pressure set too high, as this will result in increased wear on the brushes.

NOTE! If the front support wheel is to be filled with air it must be dismantled.

## SETTING THE BRUSHES DIAGONALLY

The sweeper can be set in any of three positions: diagonally to the right or left, or at right angles to the direction of travel. Press the adjusting lever first to the left, and then pull it either forwards or backwards (fig 10).

## OPERATING TIPS

When the sweeper is to be used for clearing snow, check the area to be cleared, and remove all stones and other foreign objects, before the first fall of snow.

To obtain the best results, clear snow as soon as possible after it has fallen. If there is a wind blowing, snow or sand clearing operations should be carried out in the same direction as the wind.

To avoid throwing out too much dust when clearing sand, wet the surface to be cleared before starting clearing operations.

It is usually a good idea to operate with the sweeper brushes angled towards the appropriate side.

Where the distance to or from the area to be cleared is a long one, set the sweeper brushes at right angles to the direction of travel, and disconnect the power take-off.

## AFTER USE

Always clean the sweeper after use. This ensures a longer life, and a proper function of the sweeper.

## MAINTENANCE

### REPLACING THE BRUSHES

1. Unfasten the screw L and pull the brush off the shaft (fig 11).
2. Unscrew the two screws M in the plate.
3. Remove the worn brush rings and replace them with new ones.

The ring with the angled brush should be fitted next to the gearbox housing, with the brush angled in towards the gearbox housing.

To obtain the best results, replace all brush rings at the same time.

## SERVICE

Authorized service work shops will carry out repairs and service under guarantee. They use **original spare parts**.

Do you prefer to carry out simple repairs yourself? Always use **original spare parts**. They fit the machine without the necessity for any modifications, and make the job easier.

Spare parts are obtainable from authorized service work shops.

## ACCESSORIES

Dust shield, for fitting on the front edge of the guard shield, art. no. 13-1936 fits Park and art. no. 13-1937 fits Villa.

# FR

## CONSIGNES DE SECURITE

Toute personne utilisant cet appareil est priée de lire attentivement les consignes de sécurité.

Prévenir toute personne devant utiliser la machine des risques possibles et comment éviter les accidents.

Eloigner les mains et les pieds de toutes les parties rotatives.

Moins de personnes s'approchent de la balayeuse, moins il y a de risque d'être blessé par une pierre ou tout autre objet dur projeté par la brosse rotative.

Toujours tenir les enfants à l'écart de la surface de travail. Veiller à ce qu'un adulte surveille les enfants.

Faire preuve de prudence lors des marches arrière. Regarder en arrière, avant et pendant la marche arrière, pour détecter d'éventuels obstacles. Attention aux petits enfants.

Ne pas conduire trop près des fossés ou des bords élevés. La machine peut se renverser si une roue dépasse le bord du terrain ou si le bord lâche.

En dégageant la neige, ne jamais orienter la brosse rotative vers des passants, des animaux, des fenêtres vitrées, etc. Des pierres peuvent être dissimulées dans la neige et projetées au loin avec force.

Le moteur doit toujours être à l'arrêt pour enlever la neige de la balayeuse, la réparer, la régler ou la vérifier.

Serrer à fond écrous et vis pour bien assurer la sécurité de l'engin.

Toujours utiliser des pièces de rechange d'origine. Les pièces non d'origine comportent des risques de dommages, mêmes si les pièces conviennent à la machine.

## MONTAGE

1. Démonter l'unité de coupe. Echanger la courroie d'entraînement d'unité contre la courroie livrée avec la balayeuse.
2. Enlever la courroie d'entraînement en la retournant par-dessus le galet-tendeur de courroie et le ressort, au milieu de la machine. Monter la courroie d'entraînement de la balayeuse.
3. Monter le support de la roue d'appui avant sur le carter d'engrenage à l'aide des vis et des écrous C (fig 1).
4. Dévisser la vis D et relever le bras de réglage. Revisser la vis à travers la fixation et le bras (fig 2, 3).
5. Monter le cadre de fixation sur la machine. Les vis et les écrous se trouvent dans les trous de fixation (fig 7).
6. Enfoncer le goujon d'entraînement de la balayeuse dans le cadre de fixation (fig 3).
7. Monter la chaîne dans le bras de levage de la balayeuse (fig 7).

## UTILISATION DE LA MACHINE

### AVANT LA MISE EN MARCHÉ

Le carter d'engrenage est plein d'huile à la livraison.

**Vérifier le niveau d'huile avant l'utilisation. La balayeuse doit alors être bien horizontale.**

Pour ajouter de l'huile, utiliser SAE 30 ou SAE 10W30. Quantité 0,4 litres.

Enlever le bouchon de remplissage d'huile H et vérifier que l'huile atteint le bord du trou de remplissage (fig 9).

### REGLAGE DE LA PRESSION AU SOL

La pression au sol, c'est à dire le contact des brosses rotatives avec le revêtement du sol, peut être ajusté à l'aide des roues d'appui et l'écrous de réglage J (fig 7) sur la chaîne de levage.

Ne jamais conduire avec une pression au sol inutilement élevée, étant donné que l'usure des brosses augmente avec l'augmentation de la pression au sol.

**ATTENTION!** Pour gonfler la roue d'appui avant, on devra démonter celle-ci.

## REGLAGE DIAGONAL

La balayeuse peut être mise dans trois positions: vers la droite, vers la gauche et droit devant. Enfoncer le bras de réglage vers la gauche, puis l'incliner vers l'avant ou vers l'arrière (fig 10).

## CONSEILS DE CONDUITE

Pour pouvoir utiliser la balayeuse pour le déneigement, la surface à déneiger devra d'abord avoir été nettoyée, de corps étrangers tels que pierres, etc. avant la première chute de neige.

Le meilleur résultat est obtenu si le déneigement est fait aussitôt que possible après la chute de neige.

S'il y a vent, enlever la neige ou le sable en allant dans la direction du vent.

Pour éviter la formation de nuages de poussière en balayant du sable, le revêtement du sol peut être arrosé avant le début du travail.

En règle générale, il est d'usage d'utiliser la balayeuse en position diagonale orientée dans la direction voulue.

En cas de transport prolongé, mettre la balayeuse en position "droit devant" et débrayer la prise de puissance.

## APRES L'UTILISATION

Après chaque utilisation, la balayeuse doit être nettoyée soigneusement. Elle résiste ainsi plus longtemps et marche mieux.

## ENTRETIEN

### REPLACEMENT DE ROULEAUX DE BROSSE

1. Dévisser la vis L et retirer de l'axe le rouleau de brosse (fig 11).

2. Dévisser les 2 vis M sur la plaque.

3. Enlever les anneaux de brosse usés et les remplacer avec des neufs.

L'anneau muni d'une brosse en angle doit être placé le plus près du carter d'engrenage, la brosse étant tournée du côté de celui-ci.

Pour obtenir le meilleur résultat, tous les anneaux de brosses doivent être remplacés en même temps.

## SERVICE

Des stations-service autorisées accomplissent les réparations ainsi que l'entretien prévu par la garantie.

Elles utilisent **des pièces de rechange d'origine**.

Si vous faites vous-même les réparations plus simples, utilisez toujours **des pièces d'origine**. Elles s'adaptent le mieux et facilitent le travail.

Ces pièces sont disponibles dans les stations-service.

## ACCESSOIRES

Protection contre la poussière qui se monte sur le devant du garde-boue, no. d'art. 13-1936 pour Park et 13-1937 pour Villa.

## VEILIGHEIDSVOORSCHRIFTEN

Deze voorschriften moeten nauwkeurig worden doorgelezen door iedereen die de machine wil gebruiken.

Vertel iedereen die de machine wil gebruiken wat de risico's zijn en hoe ongelukken kunnen worden voorkomen.

Hou handen en voeten uit de buurt van draaiende onderdelen van de machine.

Hoe minder mensen in de buurt van de veegmachine komen, hoe kleiner de kans dat er iemand gewond raakt door stenen of andere harde voorwerpen, die door de borstels naar buiten kunnen worden geslingerd.

Hou kinderen altijd uit de buurt van het werkgebied van de machine. Laat een andere volwassene de kinderen in de gaten houden.

Wees voorzichtig bij het achteruit rijden. Kijk voor en tijdens het achteruitrijden achterom, zodat u eventuele obstakels kunt zien. Kijk uit voor kleine kinderen.

Rij niet te dicht bij sloten of randen. De machine kan kantelen als een wiel over de rand komt of als de rand het begeeft.

Bij het ruimen van sneeuw: Richt de veegmachine nooit op mensen, dieren en ramen en dergelijke. In de sneeuw kunnen stenen verborgen liggen, die met grote snelheid naar buiten geslingerd kunnen worden.

Zet de motor altijd uit voordat u de veegmachine gaat schoonmaken, repareren, afstellen of controleren.

Draai alle moeren en schroeven aan om ervoor te zorgen dat de machine in veilige gebruikstoestand is.

Gebruik altijd originele reserve-onderdelen. Niet-originele reserve-onderdelen kunnen schade veroorzaken, ook al passen ze op de machine.

## MONTAGE

1. Demonteer de maaimachine. Vervang de drijfriem van de maaimachine door de drijfriem die bij de veegmachine is geleverd.
2. Verwijder de drijfriem door deze over de spanrol en de veer in het midden van de machine te trekken. Monteer de drijfriem van de veegmachine.
3. Monteer de voorste steunwielhouder in de drijfwerkkast met de schroeven en moeren C (fig 1).
4. Maak schroef D los en zet de instelarm omhoog. Bevestig de schroef vervolgens weer door de bevestiging en de arm heen (fig 2, 3).
5. Monteer het veegframe op de machine. De schroeven en moeren bevinden zich reeds in de montagegaten (fig 7).
6. Schuif de geleides van de veegmachine in het veegframe (fig 3).
7. Monteer de ketting in de hefarm van de werktuiglift (fig 7).

## GEBRUIK

### VOORBEREIDING

De drijfwerkkast is bij levering gevuld met olie.

**Controleer het oliepeil voordat u de machine gebruikt. De veegmachine dient daarbij op een horizontale ondergrond te staan.**

Voor het bijvullen van nieuwe olie moet SAE 30 of SAE 10W30 worden gebruikt. De drijfwerkkast bevat 0,4 liter olie.

Verwijder de vulplug H en controleer of de olie tot aan de rand van het vulgat staat (fig 9).

### GRONDDRUK INSTELLEN



De gronddruk, dat wil zeggen het contact van de borstels met de ondergrond, kan met behulp van de steunwielen en de stelmoer op de hefketting J (fig 7) worden ingesteld.

Rij nooit met een onnodig hoge gronddruk om te voorkomen dat de borstels sneller slijten.

Let op! Het voorste steunwiel moet eerst gedemonteerd worden voordat het kan worden opgepompt.

## DIAGONALE INSTELLING

De veegmachine kan in drie standen worden ingesteld: rechts, links en recht vooruit. Duw de instelarm eerst naar links en trek deze vervolgens naar voren of naar achteren (fig 10).

## WERKTIPS

Als u de veegmachine wilt gebruiken voor het ruimen van sneeuw, moet u vreemde voorwerpen zoals stenen e.d. uit het werkgebied verwijderen voordat de eerste sneeuw valt.

Voor het beste resultaat moet u zo snel mogelijk na de sneeuwval beginnen met sneeuwruimen.

Als het waait, moet de sneeuw of het zand in de richting van de wind worden weggeveegd.

Om een al te grote stofvorming bij het wegvegen van zand te voorkomen, kunt u voordat u begint de ondergrond nat maken.

In de regel rijdt u met de veegmachine in een diagonale stand gericht naar de goede kant.

Voor grotere afstanden: Zet de veegmachine in de stand "recht vooruit" en schakel de krachtafnemer uit.

## NA HET GEBRUIK

Voor een langere levensduur en betere werking moet de machine na gebruik altijd worden schoongemaakt.

## ONDERHOUD

### BORSTELS VERVANGEN

1. Verwijder schroef L en trek de borstel van de as (fig 11).
2. Verwijder de schroeven M in het buitenste plaatje.
3. Verwijder de versleten borstelringen en vervang ze door nieuwe.

De borstelring met de gehoekte borstel dient het dichtst bij de drijfwerkkast gemonteerd te worden, met de borstel gehoekt naar de drijfwerkkast.

Voor het beste resultaat moeten alle borstelringen gelijktijdig vervangen worden.

## SERVICE

Reparaties en garantieservice worden uitgevoerd in erkende servicewerkplaatsen. Deze werkplaatsen maken gebruik van **originele reserve-onderdelen**.

Voert u eenvoudige reparaties zelf uit? Maak dan altijd gebruik van **originele reserve-onderdelen**. Ze passen meteen en maken de werkzaamheden eenvoudiger.

Reserve-onderdelen zijn verkrijgbaar bij de erkende servicewerkplaatsen.

## ACCESSOIRES

Stofkap die aan de voorkant van het scherm wordt bevestigd, art.nr. 13-1936 voor Park en 13-1937 voor Villa.

# ES

## REGLAS DE SEGURIDAD

Estas reglas de seguridad deben ser leídas atentamente por todos los que vayan a utilizar la unidad.

Informe a cada persona que quiera utilizar la máquina, de los posibles riesgos y la manera de evitar accidentes.

Mantenga las manos y pies lejos de las piezas que giran.

Cuánta menor sea la cantidad de personas que estén en las cercanías de la unidad de barrido, menor será el riesgo de que alguien sea herido por una piedra u otro objeto lanzado por el rodillo.

Mantenga siempre a los niños alejados de la zona de trabajo de la máquina, otro adulto debe cuidar de ellos.

Tenga cuidado al dar marcha atrás. Mire antes y durante el retroceso para evitar posibles impedimentos. Preste atención a los niños.

No conduzca cerca de zanjas o bordes elevados. La máquina puede volar si una rueda sale del camino o si el borde cede.

Al quitar la nieve: No dirija nunca el rodillo de barrido hacia personas, animales, cristales, etc. La nieve puede esconder piedras que son despedidas con gran fuerza.

Al limpiar el rodillo de nieve, al repararlo, ajustarlo o controlarlo, el motor debe estar apagado.

Apriete todas las tuercas y tornillos para que la máquina siempre sea segura.

Utilice siempre repuestos originales. Los repuestos no originales pueden implicar riesgo de accidentes aún cuando se adapten a la máquina.

## MONTAJE

1. Desmonte la unidad de corte. Cambie la correa tractora de la unidad de corte por la que se suministra con la unidad de barrido.
2. Quite la correa pasándola sobre el rodillo tensor y el resorte en la articulación de la máquina. Monte la correa de la unidad de barrido.
3. Monte el soporte delantero de la rueda de apoyo en la caja de engranajes con los tornillos y tuercas C (fig 1).
4. Quite el tornillo D y despliegue el brazo regulador. Coloque nuevamente el tornillo en la sujeción y el brazo (fig 2, 3).
5. Monte el bastidor en la máquina. Las tuercas y los tornillos ya están en los orificios de sujeción (fig 7).
6. Introduzca el muñón guía de la unidad de barrido en el bastidor (fig 3).
7. Monte la cadena en el brazo de mecanismo elevador (fig 7).

## USO

### ANTES DE ARRANCAR

La caja de engranajes se suministra llena de aceite.

**Antes de usar la máquina controle el nivel de aceite. La unidad de barrido debe estar horizontal.**

Cuando necesite reponer aceite, utilice SAE 30 o SAE 10W30. Cantidad: 0,4 litros. Quite la tapa H de llenado y verifique que el aceite llegue hasta el borde del orificio de llenado (fig 9).

### REGULACIÓN DE LA PRESIÓN CONTRA EL SUELO

La presión contra el suelo, es decir la presión ejercida por los rodillos se ajusta con las ruedas de apoyo y la tuerca reguladora de la cadena elevadora J (fig 7).

No utilice nunca una presión demasiado alta ya que el cepillo se desgasta inútilmente.

**¡ATENCIÓN!**: Si necesita inflar el neumático delantero de apoyo, debe desmontarlo.

## REGULACIÓN DIAGONAL

La unidad de barrido se puede regular en tres posiciones: derecha, izquierda y recta hacia adelante. Presione el brazo regulador primero hacia la izquierda y tire luego hacia adelante o hacia atrás (fig 10).

## CONDUCCIÓN

Si piensa utilizar la unidad de barrido para quitar nieve, debe limpiar la zona antes de la primera nevada, quitando todo objeto extraño como piedras, etc.

El mejor resultado lo obtendrá quitando la nieve lo antes posible después de la nevada.

Si sopla el viento, quite la nieve/arena en el sentido del viento.

Para evitar nubes de polvo al barrer arena, puede humedecerla antes de comenzar el trabajo.

En general se conduce con la unidad de barrido en diagonal hacia el lado apropiado.

Para transportes largos: Posicione la unidad de barrido recta hacia adelante y desacople la toma de fuerza.

## LUEGO DEL USO

Limpie la unidad después de cada uso. Durará así más tiempo y funcionará mejor.

## MANTENIMIENTO

1. Destornille el tornillo L y saque el cepillo del eje (fig 11).
2. Destornille los tornillos M de la exterior.
3. Cambie los cepillos gastados por nuevos.

El aro de barrido que tiene el cepillo inclinado, debe quedar al lado de la caja de engranajes con la inclinación hacia ella.

Para obtener un resultado óptimo, debe cambiar todos los cepillos al mismo tiempo.

## SERVICIO

Los talleres autorizados realizan reparaciones y el servicio comprendido en la garantía. Estos talleres utilizan **repuestos originales**.

Si Ud. mismo realiza las reparaciones más sencillas, utilice **repuestos originales**. Los talleres autorizados venden repuestos.

## ACCESORIOS

La protección contra polvo debe ser montada en el borde anterior de la pantalla, art. n 13-1936 para la Park y 13-1937 para la Villa.

# IT

## NORME DI SICUREZZA

Leggere attentamente le istruzioni seguenti:

Informare chiunque voglia utilizzare la macchina dei rischi possibili e di come si possono evitare gli incidenti.

Tenere sempre mani e piedi ben lontani dalle parti rotanti.

Lavorare preferibilmente in assenza di altre persone per evitare il rischio di lesioni causate da sassi od altri oggetti duri scagliati dalle spazzole.

Non permettere ai bambini di avvicinarsi all'area di lavoro. Affidarli alla sorveglianza di un altro adulto.

Prestare attenzione durante la marcia indietro. Accertarsi sempre, prima e durante la marcia, che non vi siano ostacoli o bambini.

Non procedere troppo vicini a banchine e fossati. La macchina può ribaltarsi se una ruota entra nel fossato o se il bordo della banchina cede.

Quando si spala la neve, non puntare mai la spazzatrice verso persone, animali, finestre ecc. Sassi possono essere nascosti nella neve ed essere scagliati con grande potenza.

Spegnere sempre il motore prima di pulire la spazzatrice o fare riparazioni, regolazioni o controlli.

Stringere tutti i dadi e le viti per assicurarsi che la macchina lavori in condizioni di sicurezza.

Usare solo ricambi originali. L'uso di ricambi non originali comporta rischio di danni, anche se si adattano alla macchina.

## ASSEMBLAGGIO

1. Smontare il gruppo di taglio. Togliere la cinghia di trasmissione dal gruppo tagliazolle e montare la cinghia in dotazione alla spazzatrice.
2. Togliere la cinghia di trasmissione tirandola al di sopra del rullo di tensione e della molla al centro della macchina. Montare la cinghia in dotazione alla spazzatrice.
3. Montare il supporto anteriore della ruota di sostegno nella scatola del cambio utilizzando i bulloni ed i dadi C in dotazione (fig 1).
4. Togliere la vite D e ripiegare la leva. Reinstallare la vite nella posizione giusta, in modo che passi attraverso la staffa e la leva di regolazione (fig 2 e 3).
5. Montare il telaio della spazzatrice sulla macchina. Alla consegna del telaio, i bulloni ed i dadi si trovano già nei relativi fori (fig 7).
6. Infilare il perno guida della spazzatrice nel telaio (fig 3).
7. Fissare la catena al braccio di sollevamento dell'attrezzo (fig 7).

## USO DELLA MACCHINA

### PREPARATIVI

La scatola del cambio viene consegnata riempita d'olio.

**Controllare il livello dell'olio prima di utilizzare la spazzatrice. La macchina deve trovarsi su una superficie orizzontale.**

Se occorre rabboccare l'olio, utilizzare un olio SAE 30 o SAE 10W30. La scatola del cambio ne contiene 0,4 litri. Rimuovere il tappo di rifornimento H, quindi controllare che l'olio raggiunga il livello bordo del foro di rifornimento (fig 9).

### REGOLAZIONE DELLA PRESSIONE SULTERRENO

La regolazione della pressione sul terreno, cioè la posizione delle spazzole rispetto al terreno, viene eseguita per mezzo di ruote di supporto e del dado di regolazione sulla catena di sollevamento J (fig 7).

Non utilizzare mai la spazzatrice con un'eccessiva pressione sul terreno, in quanto questo causerebbe un'usura maggiore delle spazzole.

ATTENZIONE! Per gonfiare la ruota di supporto anteriore occorre smontarla.

## REGOLAZIONE DIAGONALE DELLE SPAZZOLE

La spazzatrice può essere regolata nelle seguenti tre posizioni: destra, sinistra o ad angolo retto rispetto alla direzione di marcia. Spingere la leva di regolazione prima verso sinistra, poi spostarla in avanti o all'indietro (fig10).

## CONSIGLI PER IL FUNZIONAMENTO

Quando si utilizza la spazzatrice per spalare la neve, controllare l'area da pulire e rimuovere tutte le pietre e corpi estranei dopo la prima nevicata.

Per ottenere i risultati migliori, spalare la neve al più presto dopo la nevicata.

In caso di vento, spalare neve o sabbia con vento a favore.

Per evitare di sollevare troppa polvere quando si rimuove sabbia, bagnare la superficie da pulire prima di dare inizio alle operazioni di pulizia.

E'buona norma lavorare con le spazzole della spazzatrice angolate nella direzione giusta.

Se la distanza da percorrere verso o dall'area da pulire è molto grande, regolare le spazzole della spazzatrice ad angolo retto verso la direzione di marcia e disinserire la presa di forza.

## DOPO L'USO

Pulire sempre la spazzatrice dopo l'uso. Questa operazione assicura una maggiore durata ed un corretto funzionamento della spazzatrice.

## MANUTENZIONE

### SOSTITUZIONE DELLE SPAZZOLE

1. Svitare la vite L e sfilare la spazzola dall'albero (fig 11).

2. Svitare le viti M del disco.

3. Togliere i collari porta-spazzole usurati e sostituirli.

Il collare con la spazzola angolata deve essere collocato accanto alla scatola del cambio, con la spazzola angolata verso la scatola del cambio.

Per ottenere i risultati migliori, sostituire tutti i collari porta-spazzole contemporaneamente.

## ASSISTENZA

Per eventuali riparazioni ed assistenza, rivolgersi ad un centro di assistenza autorizzato, dove vengono utilizzati **ricambi originali**.

Se si vogliono effettuare piccole riparazioni da sé, utilizzare sempre **ricambi originali**. Si adattano alla perfezione e semplificano il lavoro.

Per i ricambi, rivolgersi ai centri di assistenza autorizzati.

## ACCESSORI

Mascherina anti-polvere, da collocare sul bordo anteriore dello schermo di protezione, art. n° 13-1936 Park e art. n° 13-1937 Villa.

## PRZEPISY BEZPIECZEŃSTWA

Każdy użytkownik maszyny musi przeczytać uważnie poniższe przepisy.

Każda osoba zamierzająca używać zmiatarki musi zostać poinformowana o występujących zagrożeniach i sposobach unikania wypadków.

Nie zbliżać dłoni i stóp do obracających się części maszyny.

Im mniej osób przebywa w pobliżu maszyny, tym mniejsze ryzyko odniesienia obrażeń wskutek uderzenia kamieniami lub innymi twardymi przedmiotami wyrzucanymi przez szczotki.

Nigdy nie pozwalać dzieciom przebywać w strefie roboczej maszyny. Poprosić inną dorosłą osobę o nadzór nad dziećmi.

Zachować ostrożność podczas cofania. Na czas przed rozpoczęciem i w trakcie cofania należy odwrócić się i wypatrywać przeszkód. Uważać na małe dzieci.

Nie podjeżdżać zbyt blisko rowów i wysokich krawężników. Maszyna może przewrócić się, jeśli koło najedzie na krawędź lub pobocze nie wytrzyma nacisku.

Podczas usuwania śniegu nigdy nie należy kierować zmiatarki na ludzi, zwierzęta, okna itp. Pod śniegiem mogą znajdować się kamienie, które mogą zostać wyrzucone z dużą siłą.

Należy zawsze wyłączać silnik przed rozpoczęciem czyszczenia zmiatarki lub wykonaniem napraw, regulacji lub przeglądów.

Dokręcać wszystkie śruby i nakrętki, aby zagwarantować, że maszyna znajduje się w bezpiecznym stanie roboczym.

Zawsze używać oryginalnych części zamiennych. Użycie części innych niż oryginalne może wiązać się z ryzykiem uszkodzenia, nawet jeśli pasują one do maszyny.

## MONTAŻ

1. Zdemontować zespół tnący. Zdjąć pas napędowy zespołu tnącego i założyć pas dostarczony razem z zmiatarką.
2. Zdjąć pas napędowy zespołu tnącego, przeciągając go nad środkową rolką napinającą i sprężyną. Założyć pas dostarczony razem z zmiatarką.
3. Zamontować uchwyt przedniego kółka wsporczego na obudowie skrzyni biegów za pomocą dostarczonych śrub i nakrętek C (rys. 1).
4. Zdemontować śrubę D i podnieść dźwignię. Zamontować śrubę z powrotem tak, aby przechodziła ona przez uchwyt i dźwignię regulacyjną (rys. 2 i 3).
5. Zamontować ramę zmiatarki na maszynie. Rama jest dostarczana wraz ze śrubami i nakrętkami już zamontowanymi we właściwych otworach (rys. 7).
6. Wsunąć wrzeciono sprężarki w ramę (rys. 3).
7. Zamontować łańcuch na ramieniu podnośnikowym (rys. 7).

## UŻYTKOWANIE MASZYNY

### PRZED ROZPOCZĘCIEM UŻYTKOWANIA

Skrzynia biegów jest dostarczana z wlanym olejem.

Sprawdzić poziom oleju przed rozpoczęciem użytkowania zmiatarki. Zmiatarka musi być ustawiona na poziomej powierzchni.

Jeśli trzeba uzupełnić olej, użyć SAE 30 lub SAE 10W30. W skrzyni biegów mieści się 0,4 litra.

Zdjąć korek wlewu H i upewnić się, że poziom oleju sięga krawędzi otworu do napełniania (rys. 9).

## USTAWIANIE NACISKU NA PODŁOŻE

Nacisk na podłoże, tzn. siłę, z jaką szczotki naciskają na podłoże, można ustawić za pomocą kółek wsporczych i nakrętki regulacyjnej na łańcuchu podnoszącym J (rys. 7).

Nie należy używać zmiatarki z ustawionym zbyt dużym naciskiem na podłoże, gdyż spowoduje to zwiększone zużycie szczotek.

UWAGA! Jeśli przednie kółko wsporcze ma zostać napompowane, należy je zdemontować..

## USTAWIANIE SZCZOTEK W POZYCJI UKOŚNEJ

Szczotki zmiatarki można ustawić w jednej z trzech pozycji: ukośnie w lewo lub w prawo, albo pod kątem prostym w kierunku jazdy. Najpierw nacisnąć dźwignię regulacyjną w lewo, po czym pociągnąć ją do przodu lub do tyłu (rys. 10).

## WSKAZÓWKI DOTYCZĄCE OBSŁUGI

Jeśli zmiatarka ma być używana do odśnieżania, przed pierwszymi opadami śniegu należy sprawdzić obszar przeznaczony od odśnieżania i usunąć z niego kamienie i inne twarde przedmioty.

Aby osiągnąć jak najlepsze rezultaty odśnieżania, śnieg należy usuwać możliwie najszybciej po wystąpieniu opadów. Jeśli wieje wiatr, czynności usuwania śniegu lub piasku należy wykonywać z wiatrem.

Aby zapobiec wzniesaniu nadmiernej ilości pyłu podczas zmiatania piasku, należy wcześniej zwilżyć zmiataną powierzchnię.

Zazwyczaj warto używać zmiatarki ze szczotkami ustawionymi kątowno w odpowiednim kierunku.

Jeśli odległość, którą trzeba pokonać w drodze na miejsce zmiatania i z powrotem jest duża, należy ustawić szczotki zmiatarki pod odpowiednim kątem do kierunku jazdy i odłączyć układ odbioru mocy.

## PO ZAKOŃCZENIU UŻYTKOWANIA

Po każdym użyciu zmiatarkę należy oczyścić. Gwarantuje to długi okres użytkowania i prawidłowe działanie urządzenia.

## KONSERWACJA

### WYMIANA SZCZOTEK

1. Odkręcić śrubę L i ściągnąć szczotkę z wału (rys. 11).
2. Odkręcić dwie śruby M w płycie.
3. Zdemonstować zużyte pierścienie szczotek i wymienić je na nowe.

Pierścień ze szczotką ustawioną pod kątem powinien być zamontowany obok obudowy przekładni, ze szczotką nachyloną w kierunku obudowy.

Aby uzyskać optymalne rezultaty, wszystkie pierścienie ze szczotkami należy wymieniać jednocześnie.

## SERWISOWANIE

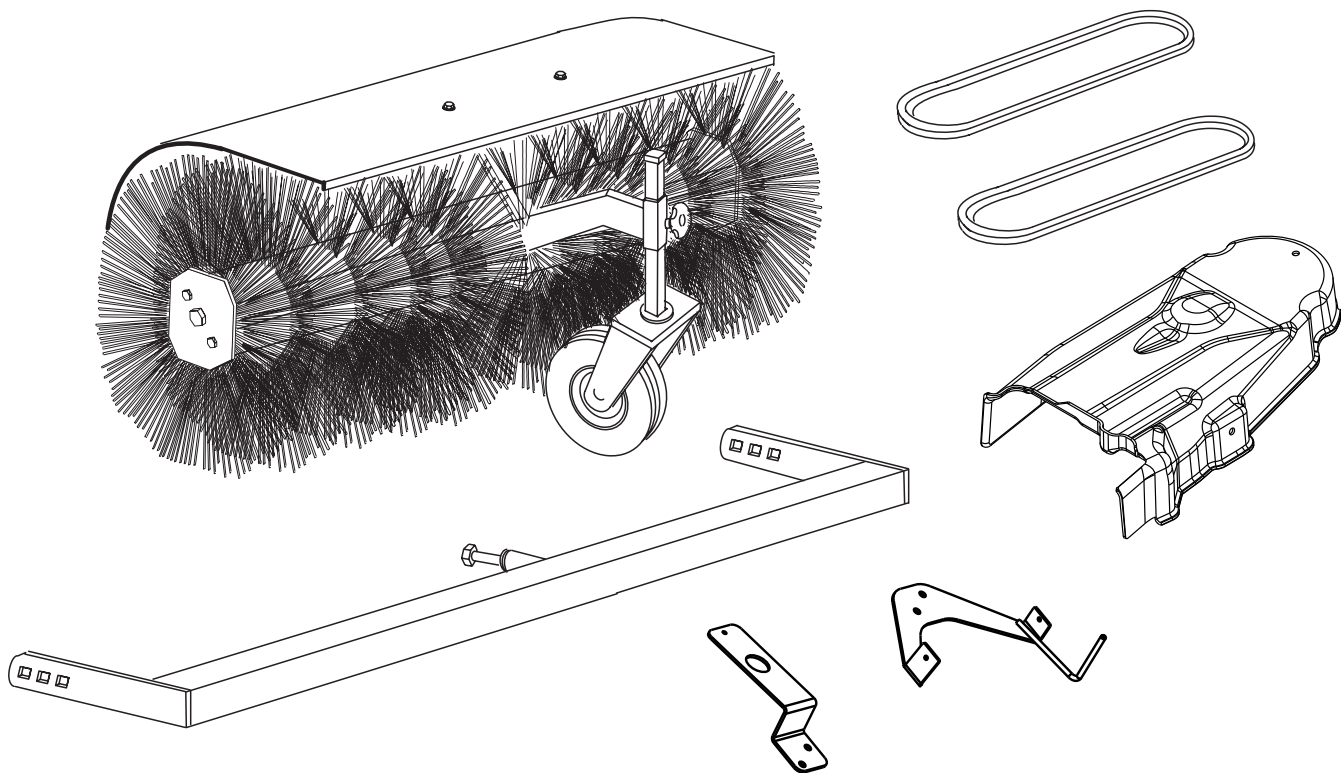
Autoryzowane punkty serwisowe wykonają naprawy i prace serwisowe w ramach gwarancji. Warsztaty używają oryginalnych części zamiennych.

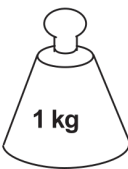
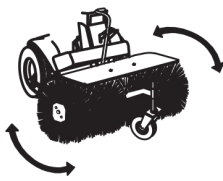
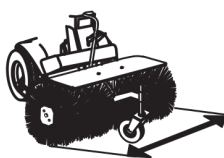


Czy chcą Państwo samodzielnie wykonywać proste naprawy? Zawsze używać oryginalnych części zamiennych. Pasują one do maszyny bez konieczności wprowadzania modyfikacji, co ułatwia pracę.

Części zamienne można zakupić w upoważnionych punktach serwisowych.

## OSPRZĘT

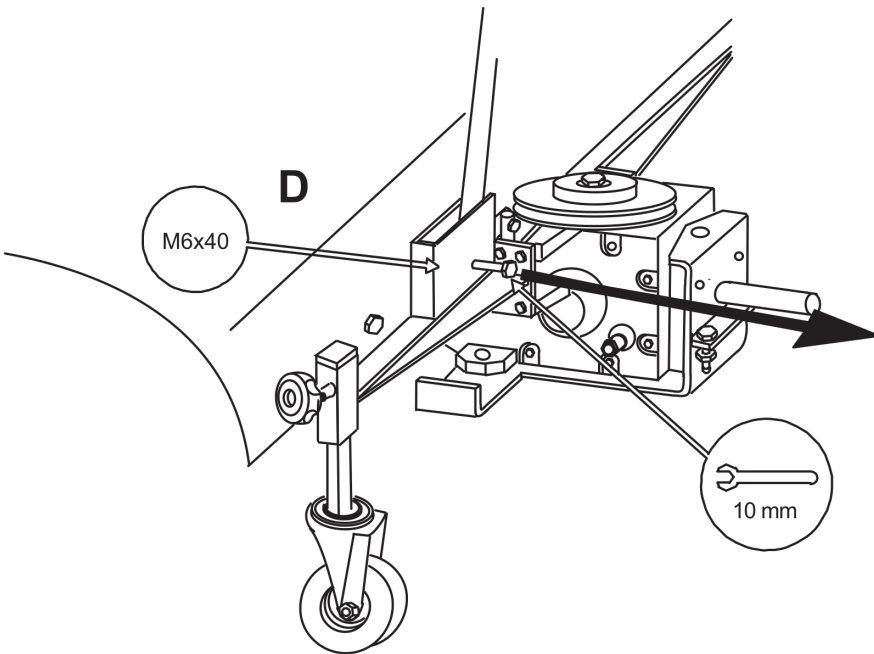
Osłona przeciwpyłowa do montowania na przedniej krawędzi osłony, nr katalogowy 13-1936, pasująca do urządzenia Park, i nr katalogowy 13-1937, pasująca do urządzenia Villa.



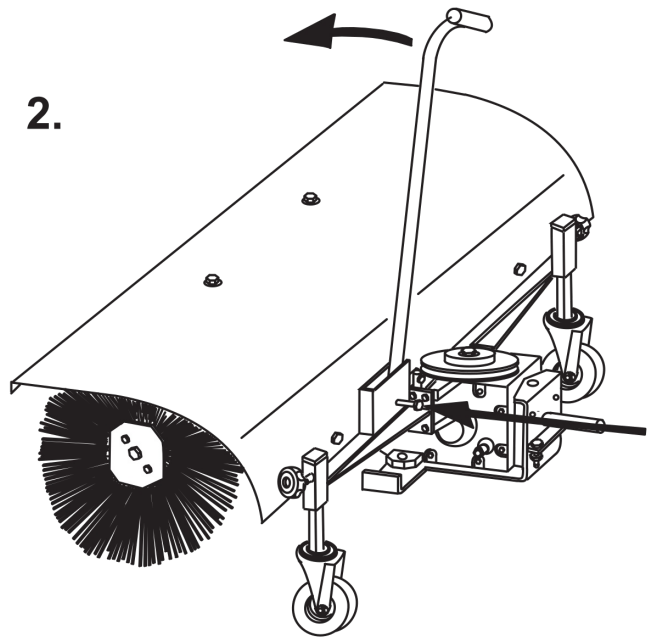
	 1 kg		 L 1	 Max	 D
T-20450	63,0 kg	$\pm 17^\circ$	1000 mm	260 rpm	450 mm



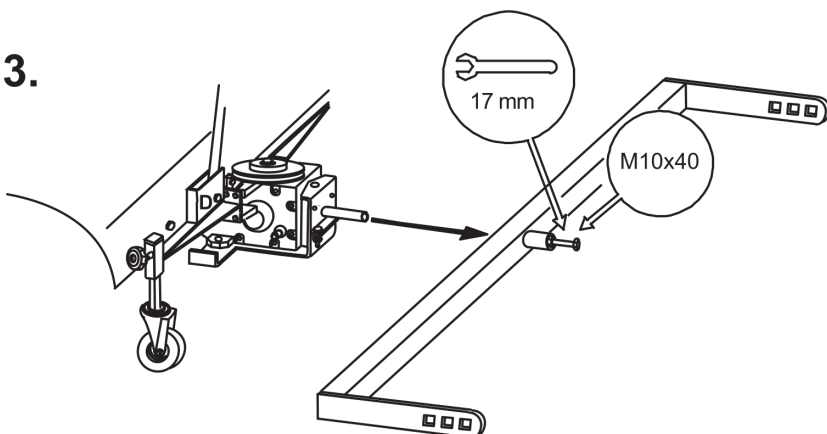
1.



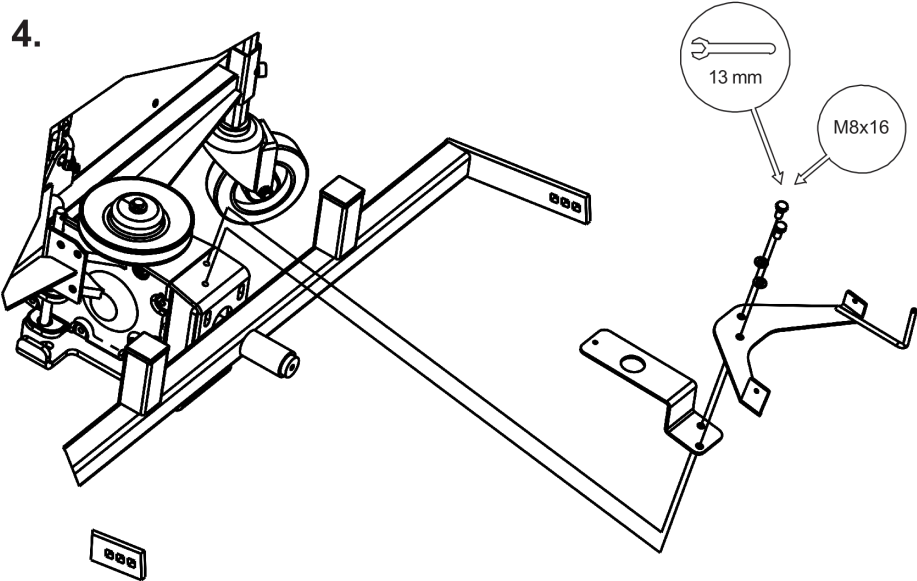
2.



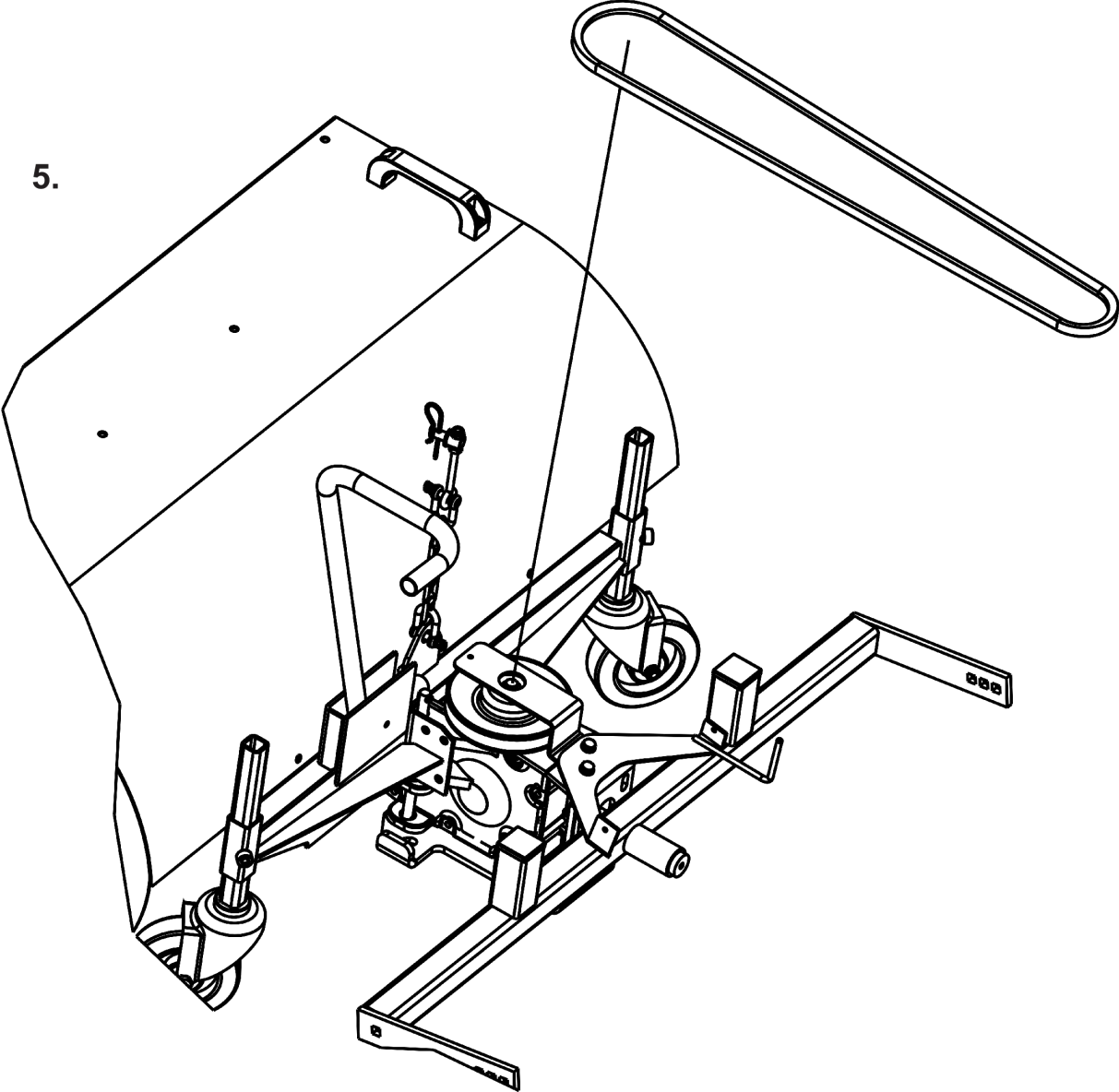
3.



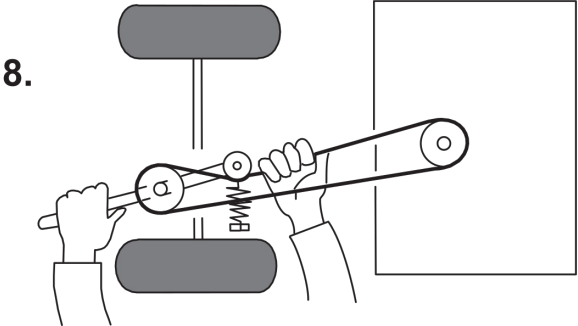
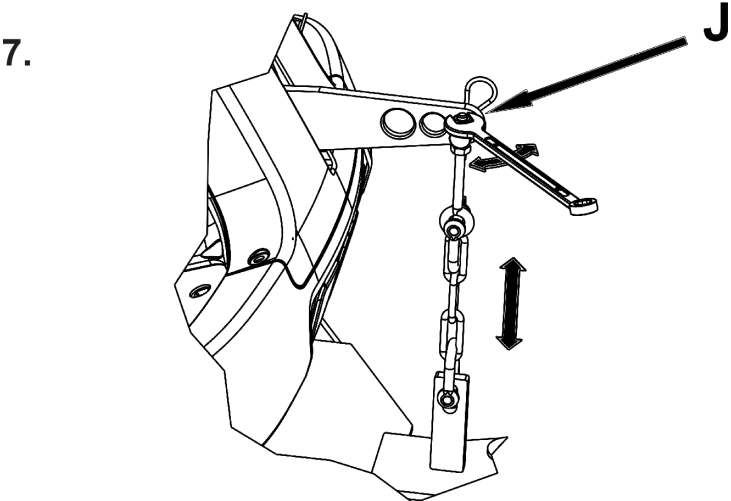
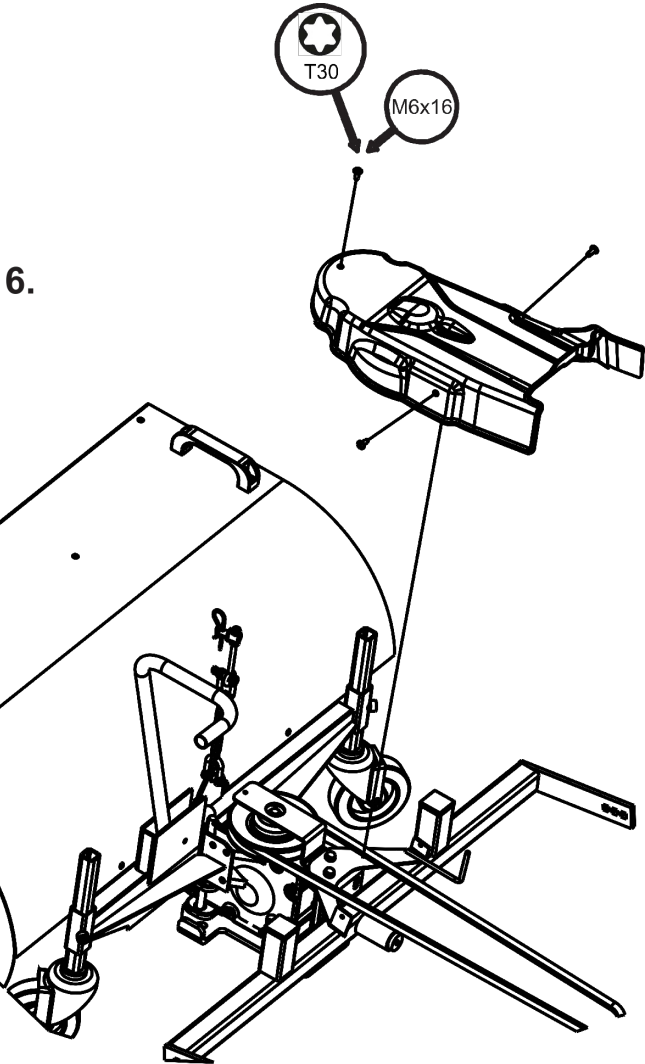
4.



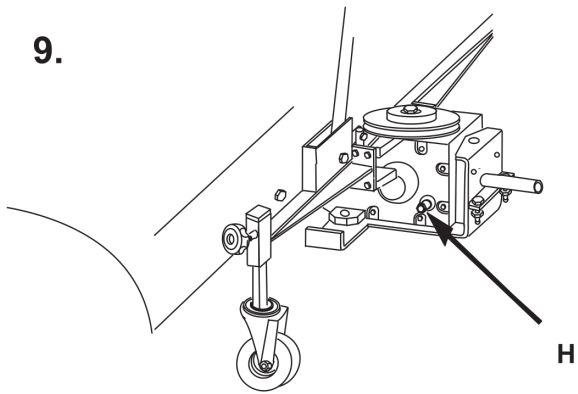
5.



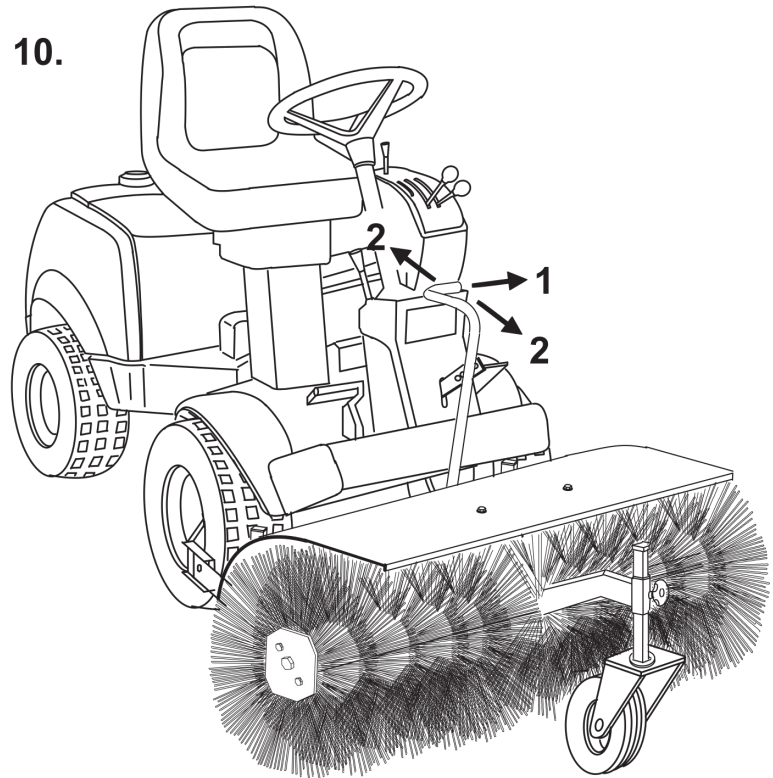
Art. No: 13-0977-11



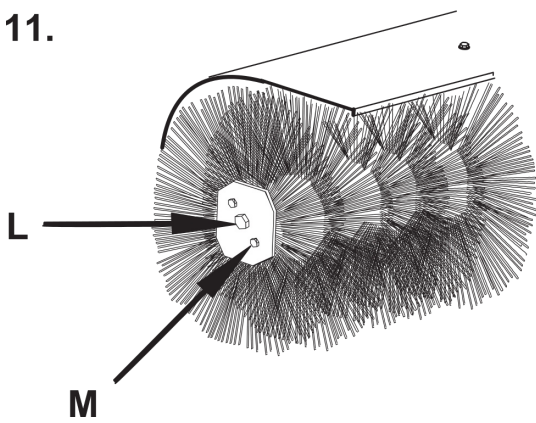
9.



10.



11.



**CERTIFICATE**

Manufacturer: KONEPAJA A. VANNE, KOVA, Veistämöntie 16, FIN-24800 HALIKKO, FINLAND, hereby certifies that the machine of type PA 501 conforms to Machine Directive 2006/42/EC concerning essential health and safety requirements in relation to design and manufacture.

Issued at Halikko 2010.

**EN****ATTEST**

Produsent: KONEPAJA A. VANNE, KOVA, Veistämöntie 16, FIN-24800 HALIKKO, FINLAND, forsikrer herved at maskinen av type PA 501 er i overensstemmelse med EUs Maskindirektiv 2006/42/EC om vesentlige helse- og sikkerhetskrav i forbindelse med konstruksjon och produksjon.

Utferdiget i Halikko 2010.

**NO****ATTESTATION**

Fabricant: KONEPAJA A. VANNE, KOVA, Veistämöntie 16, FIN-24800 HALIKKO, FINLAND, atteste par la presente que la machine de type PA 501 est conforme aux Directives Machines 2006/42/EC concernant les exigences principales en matiere desante et de securite au niveau de la construction et de la fabrication.

Fait a Halikko e 2010.

**FR****INTYG**

Tillverkare: KONEPAJA A. VANNE, KOVA, Veistämöntie 16, FIN-24800 HALIKKO, FINLAND, försäkrar härmed att maskintyp PA 501 är överensstämmelse med maskindirektivet 2006/42/EC om väsentliga hälso- och säkerhetskrav i samband med konstruktion och tillverkning.

Utfärdat i Halikko 2010.

**SV****BESCHEINIGUNG**

Hersteller: KONEPAJA A. VANNE, KOVA, Veistämöntie 16, FIN-24800 HALIKKO, FINLAND, bestätigt hiermit, das die maschine vom Typ PA 501 mit den Maschinenrichtlinien 2006/42/ EC der Richtlinie über die wichtigsten Gesundheits- und Sicherheitsanforderungen im Zusammenhang mit Konstruktion und Herstellung, übereinstimmt.

Ausgestellt in Halikko 2010.

**DE****BEVIS**

Fremstiller: KONEPAJA A. VANNE, KOVA, Veistämöntie 16, FIN-24800 HALIKKO, FINLAND, forsikrer hermed, at maskinen af type PA 501 er i overensstemmelse med EUs maskindirektiv 2006/42/EC om vasentlige sundheds- og sikkerhedskrav i forbindelse med konstruktion och fremstilling.

Utfardiget Halikko 2010.

**DA****CERTIFICATO**

Produttore: KONEPAJA A. VANNE, KOVA, Veistämöntie 16, FIN-24800 HALIKKO, FINLANDIA, attesta con il presente certificato che la macchina di tipo PA 501 e conforme alla Direttiva Macchine 2006/42/EC concernente i requisiti essenziali in materia di salute e sicurezza in relazione alla progettazione e alla fabbricazione.

Rilasciato ad Halikko nei 2010.

**IT****TODISTUS**

Valmistaja: KONEPAJA A. VANNE, KOVA, Veistämöntie 16, FIN-24800 HALIKKO, FINLAND, vakuuttaa, että kone tyyppi PA 501 on kone direktiivin 2006/42/EC mukainen huomioiden erityisesti oleelliset terveys- ja turvallisuusvaatimukset, jotka koskevat koneiden suunnittelua ja rakennetta.

Laadittu Halikossa 2010.

**FI****CERTIFICAAT**

Fabrikant: KONEPAJA A. VANNE, KOVA, Veistämöntie 16, FIN-24800 HALIKKO, FINLAND, verklaart hierbij dat de machine van het type PA 501 voldoet aan Machine-richtlijnen 2006/42/EC van de richtlijn inzake essentiële gezondheids- en veiligheidsisen met betrekking tot ontwerp en productie.

Afgegeven te Halikko 2010.

**NL****ZASWIADCZENIE**

Producent: KONEPAJA A. VANNE, KOVA, Veistämöntie 16, FIN-24800 HALIKKO, FINLANDIA, niniejszym zaświadcza, że maszyna typu PA 501 jest zgodna z Dyrektywą w sprawie maszyn nr 2006/42 / WE odnośnie wymagań bezpieczeństwa i ochrony zdrowia w związku z jej budową i produkcją.

Wydane w Halikko 2010.

**PL****CERTIFICADO**

Por la presente, el fabricante: KONEPAJA A. VANNE, KOVA, Veistämöntie 16, FIN-24800 HALIKKO, FINLANDIA, certifica que la maquina de PA 501 sigue la directiva 2006/42/EC donde se estipulan los principales requisitos en materia de salud y seguridad relativos al diseno y fabricacion.

Emitido en Halikko 2010.

**ES**


Ismo Forsström

Managing Director

Authorized representative for KOVA and responsible for technical documentation