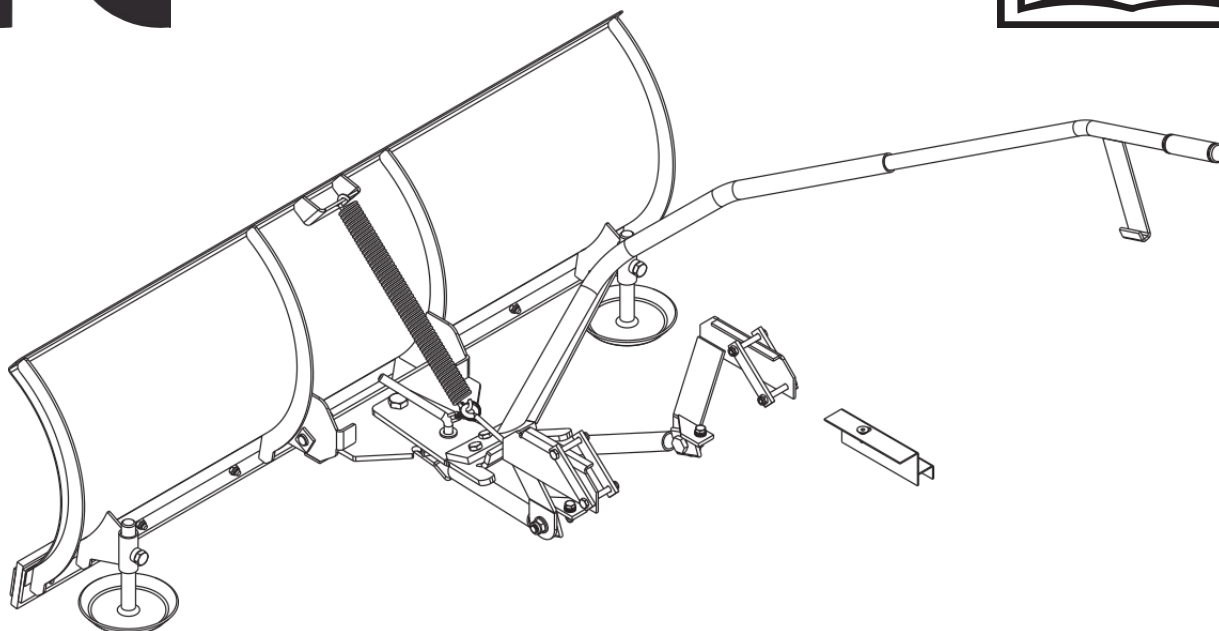
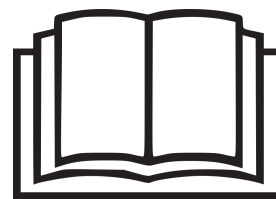


EN INSTRUCTION MANUAL  
FR MANUEL D'UTILISATION  
DE GEBRAUCHSANWEISUNG  
IT MANUALE DI ISTRUZIONI  
NL GEBRUIKERSHANDLEIDING  
ES USO Y MANTENIMIENTO  
PT MANUAL DE USO  
EL ΧΡΗΣΗ ΚΑΙ ΣΥΝΤΗΡΗΣΗ  
TR KULLANIM KILAVUZU  
MK УПАТСТВО ЗА УПОТРЕБА  
NO BRUKSANVISNING - VEDLIKEHOLD  
SV BRUKSANVISNING OCH UNDERHÅLL  
DA INSTRUKTIONSMANUAL  
FI KÄYTTÖOPAS  
CS INSTRUKTIONSMANUAL  
PL INSTRUKCJE OBSŁUGI  
HU HASZNÁLATI UTASÍTÁS  
RU РУКОВОДСТВО ПО ЭКСПЛУАТАЦИИ  
HR PRIRUČNIK ZA UPORABU  
SL PRIROČNIK Z NAVODILI  
BS PRIRUČNIK S UPUTAMA  
SK NÁVOD NA POUŽITIE  
RO MANUAL DE INSTRUCȚIUNI  
LT VARTOJIMO INSTRUKCIJA  
LV OPERATORA ROKASGRĀMATA  
SR PRIRUČNIK SA UPUTSTVIM  
BG УПЪТВАНЕ ЗА УПОТРЕБА  
ET KASUTUSJUHEND

Snow blade  
Chasse-neige à lame  
Schneepflug  
Spalaneve a lama  
Sneeuwruimer met sneeuwschuif  
Quitanieves de cuchilla  
Dispositivo para remover a neve de lâmina  
Εκχιονιστικό λεπίδας  
Bıçaklı kar küreme aracı  
Ралица за снег со нож  
Snøplog med vinge  
Snöröjare med blad  
Sneplov med klinge  
Puskulevy  
Sněhová radlice  
Pług śnieżny z ostrzem  
Késes hókotró  
Шнекороторный снегоочиститель  
Čistač snijega sa sječivima  
Odmetalnik snega  
Čistač snijega s noževima  
Snehová fréza  
Lamă de zăpadă  
Peilinis sniego valytuvas  
Sniega tīrītājs ar vērstuvi  
Čistač snega s noževima  
Снегорин с лопата  
Lumesahk



STIGA manual code: 171506112/0











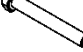


KOVA manual code: 10158

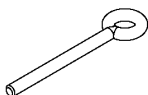
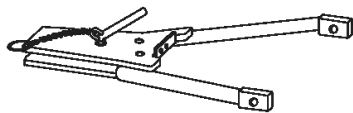
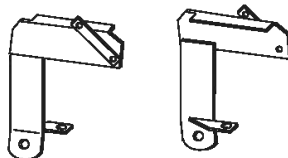
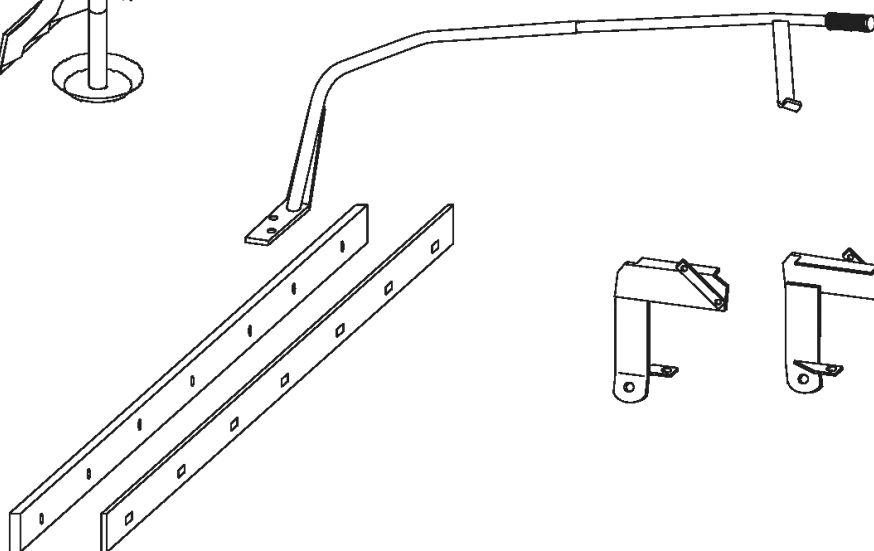
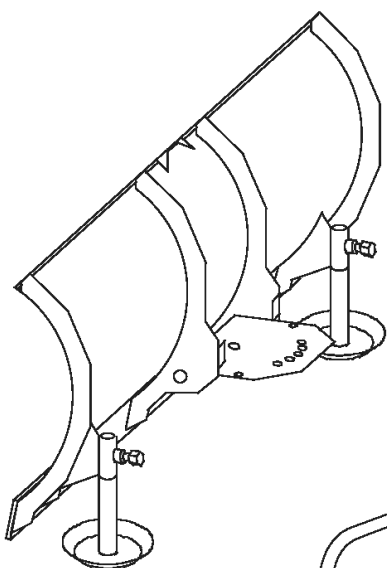
REV 1.08

MADE IN FINLAND BY KOVA


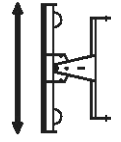
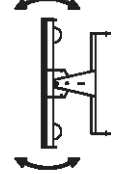
**Type: SNB 1502**

**Art. No: 299900405/0**

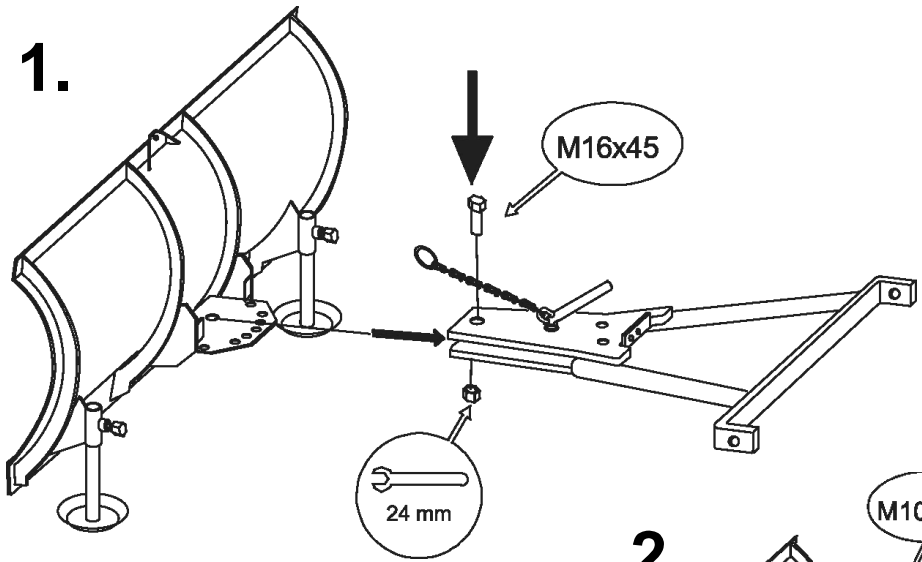
	7 pcs	M8 x 35		2 pcs	M12
	2 pcs	M12		12 pcs	M8
	2 pcs	M10 x 30		1 pcs	M8 x 25
	1 pcs	M16 x 45		1 pcs	M16
	2 pcs	M10, DIN 985		2 pcs	M8 x 25
	4 pcs	M8 x 50		9 pcs	M8
	3 pcs	M8, DIN 980V			



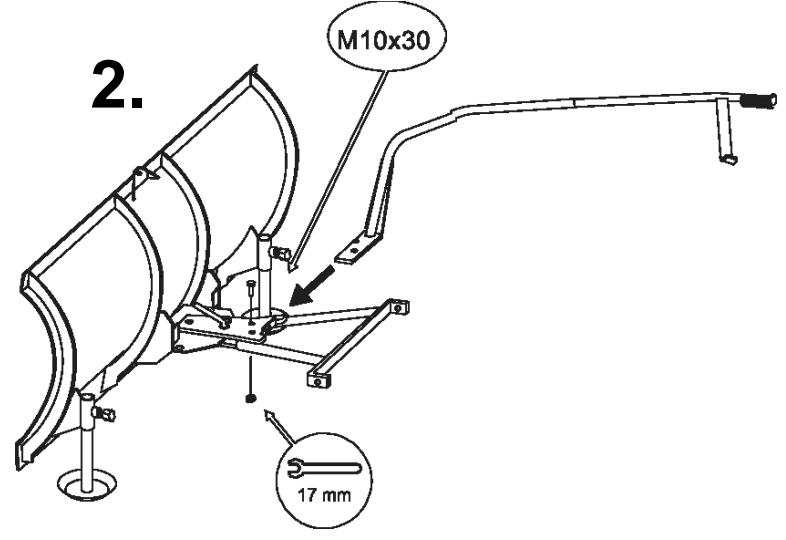
**CE**

	<b>32,5 kg</b>
	<b>1200 mm</b>
	<b>± 30°</b>

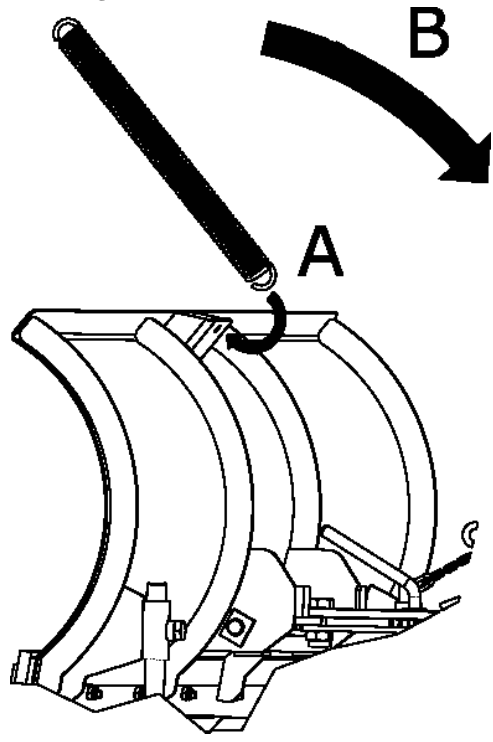
1.



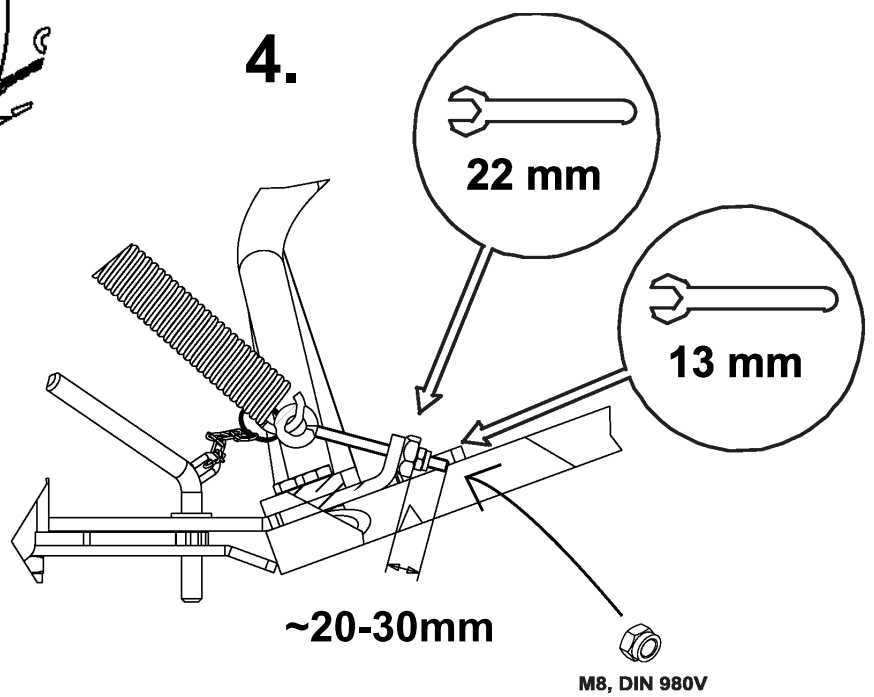
2.



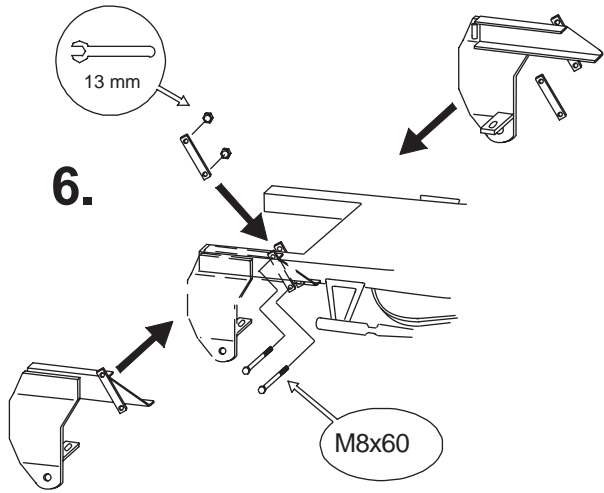
3.



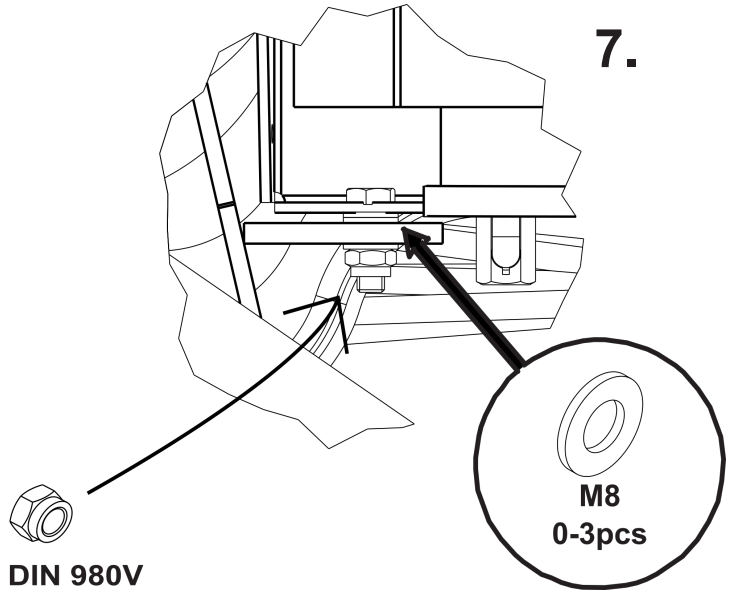
4.



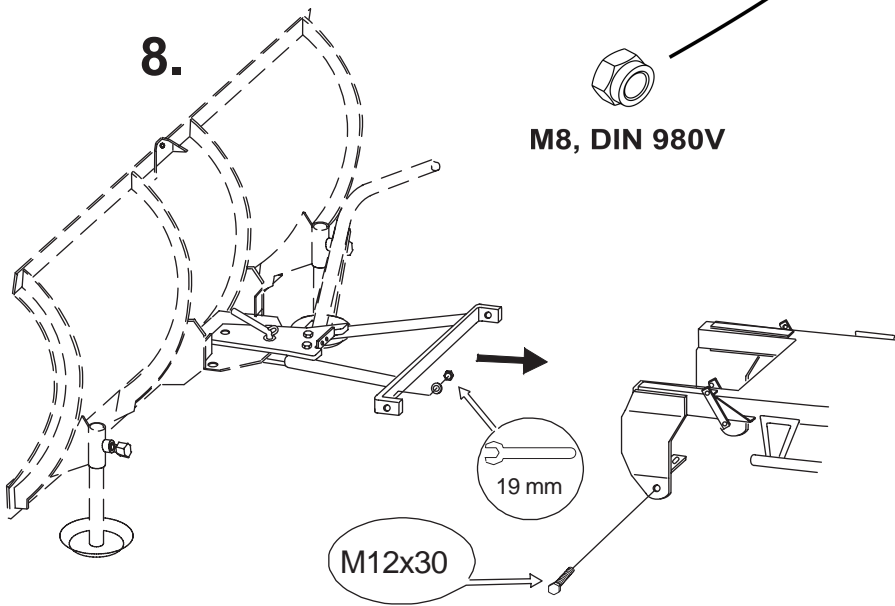
6.



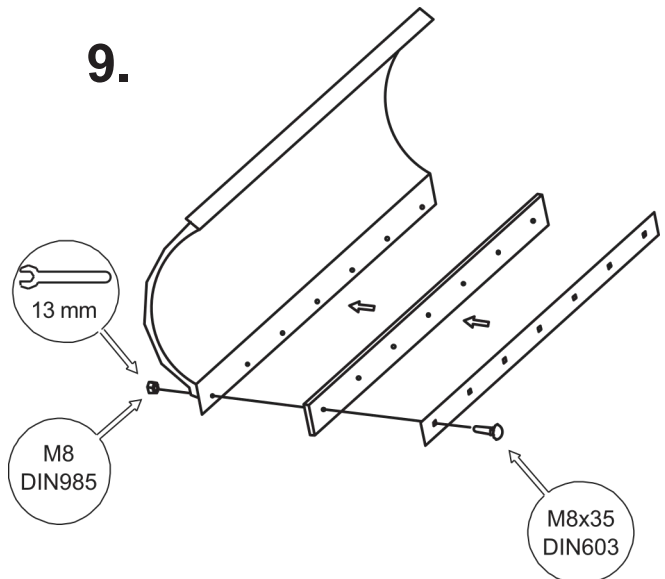
7.



8.

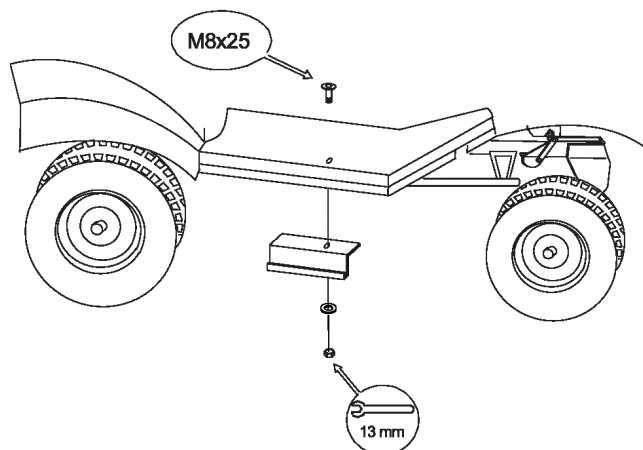


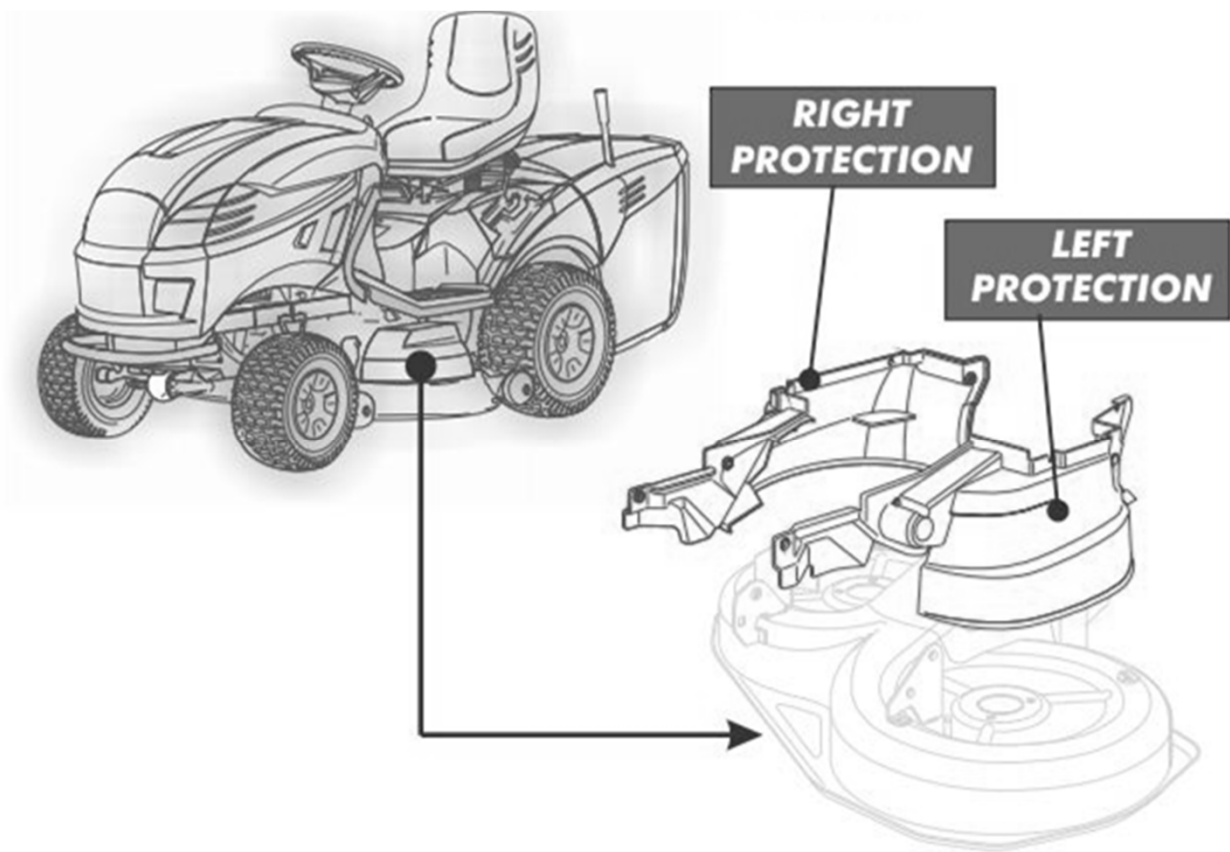
9.





**CLASSIC VERSION**

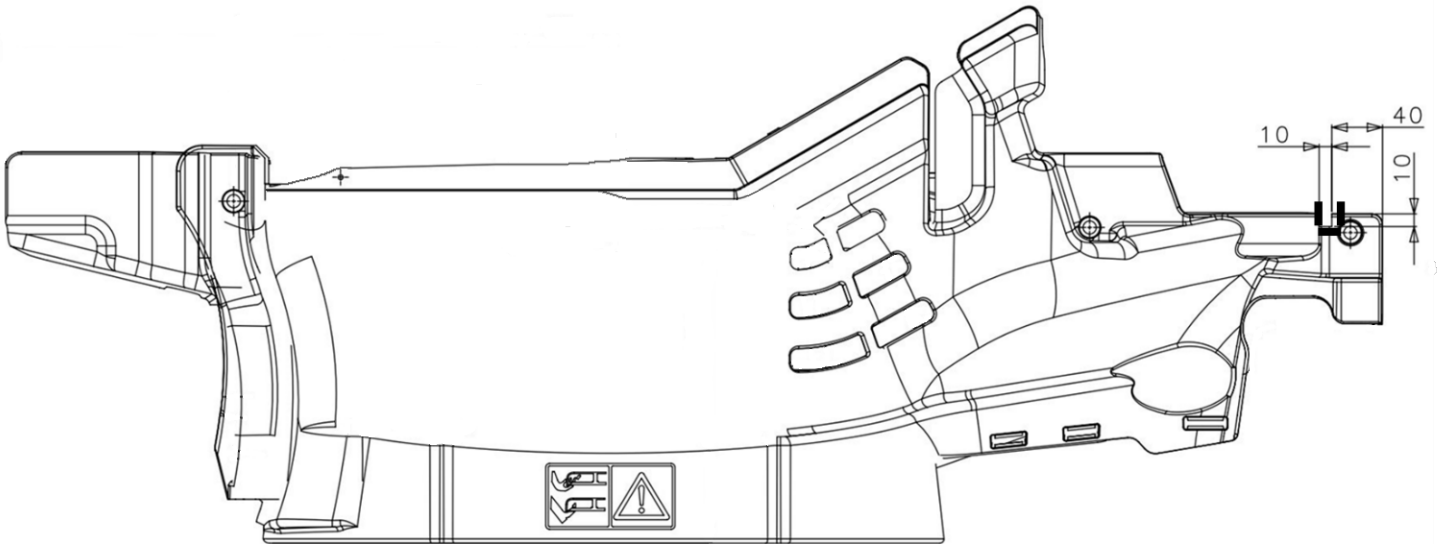




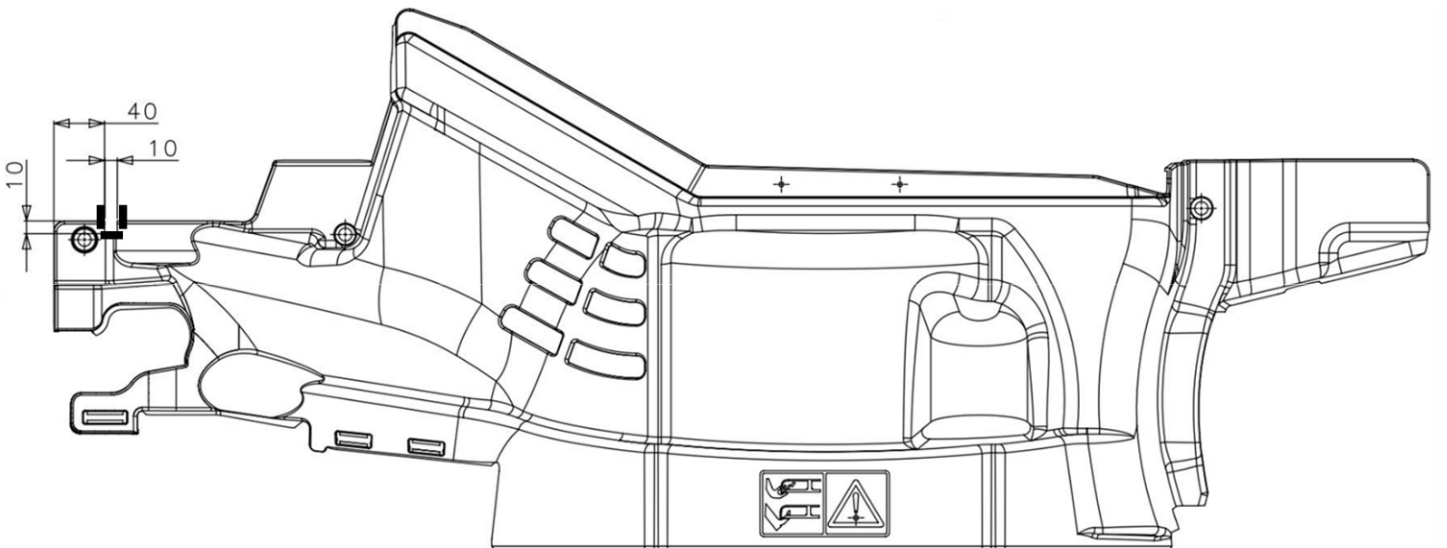


----- AREA TO BE CUT OFF

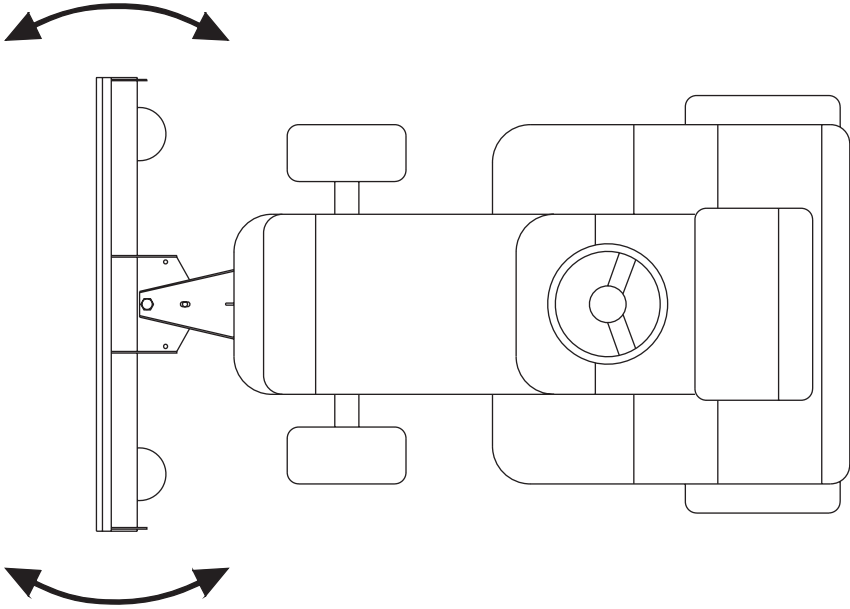
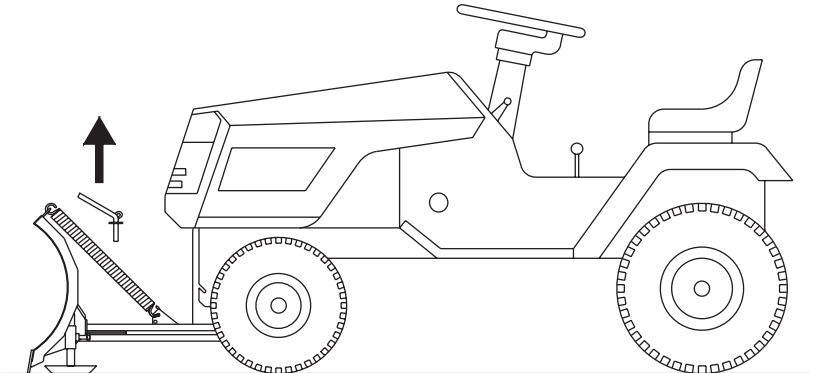
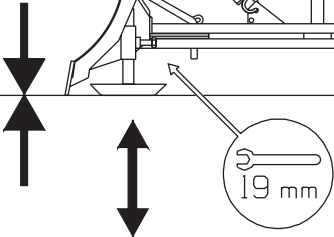
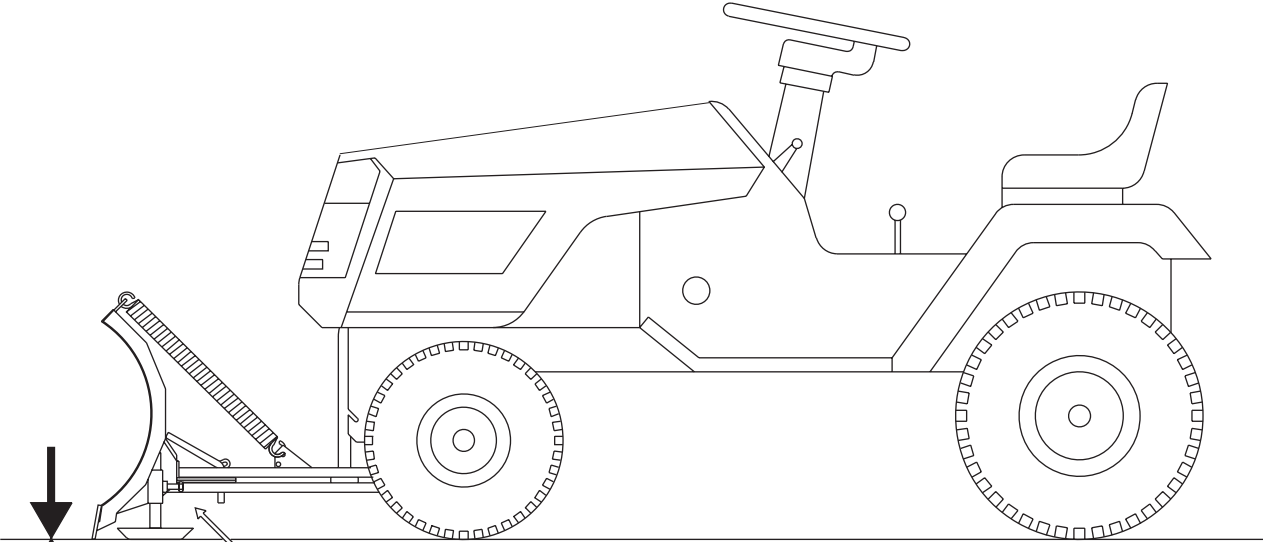
### RIGHT PROTECTION



### LEFT PROTECTION



Art. No: 299900405/0





**CERTIFICATE**

Manufacturer: KONEPAJA A. VANNE, KOVA, Veistamontie 16, FIN-24800 HALIKKO, FINLAND, hereby certifies that the machine of type SNB 1502 conforms to Machine Directive 2006/42/EC concerning essential health and safety requirements in relation to design and manufacture.

Issued at Halikko 2015.

**EN****ΠΙΣΤΟΠΟΙΗΤΙΚΟ**

Κατασκευαστής: ΚΟΝΕΡΑΙΑ Α. ΒΑΝΝΕ, ΚΟΒΑ, οδός Veistämöntie 16, FIN-24800 HALIKKO, ΦΙΝΛΑΝΔΙΑ, με το παρόν πιστοποιεί ότι η μηχανή τύπου SNB 1502 πληροί τους όρους της Οδηγίας σχετικά με τα Μηχανήματα 2006/42/ΕΕ που αφορά τις βασικές απαιτήσεις υφείας και ασφάλειας αναφορικά με το σχεδιασμό και την κατασκευή.

Εκδόθηκε στην Halikko 2015.

**EL****ATTESTATION**

Fabricant: KONEPAJA A. VANNE, KOVA, Veistamontie 16, FIN-24800 HALIKKO, FINLAND, atteste par la presente que la machine de type SNB 1502 est conforme aux Directives Machines 2006/42/EC concernant les exigences principales en matiere desante et de securite au niveau de la construction et de la fabrication.

Fait a Halikko e 2015.

**FR****SERTİFİKA**

İmalatçı: KONEPAJA A. VANNE, KOVA, Veistämöntie 16, FIN-24800 HALIKKO, FINLAND, tasarı ve imalata ilişkin gerekli sağlık ve güvenli k koşullar konusunda makine türü SNB 1502 Machine Directive 2006/42/EC yi kurallara uyduğunu işbu belgeyle onaylar.

Verilen yer: Halikko 2015.

**TR****BESCHEINIGUNG**

Hersteller: KONEPAJA A. VANNE, KOVA, Veistamontie 16, FIN-24800 HALIKKO, FINLAND, bestätigt hiermit, das die maschine vom Typ SNB 1502 mit den Maschinenrichtlinien 2006/42/ EC der Richtlinie über die wichtigsten Gesundheits- und Sicherheitsanforderungen im Zusammenhang mit Konstruktion und Herstellung, übereinstimmt.

Ausgestellt in Halikko 2015.

**DE****СЕРТИФИКАТ**

Производител: КΟΝΕΡΑΙΑ Α. ΒΑΝΝΕ, ΚΟΒΑ, Veistämöntie 16, FIN-24800 HALIKKO, ΦΙΝΣΚΑ, со ова потврдува дека машината од типот SNB 1502 е во согласност со Директивата за машини 2006/42/EC, којашто се однесува на основните барања за здравје и безбедност во врска со дизајн и производство.

Издаден во Halikko 2015.

**MK****CERTIFICATO**

Produttore: KONEPAJA A. VANNE, KOVA, Veistamontie 16, FIN-24800 HALIKKO, FINLANDIA, attesta con il presente certificato che la macchina di tipo SNB 1502 e conforme alla Direttiva Macchine 2006/42/EC concernente i requisiti essenziali in materia di salute e sicurezza in relazione alla progettazione e alla fabbricazione.

Rilasciato ad Halikko nei 2015.

**IT****ATTEST**

Produsent: KONEPAJA A. VANNE, KOVA, Veistamontie 16, FIN-24800 HALIKKO, FINLAND, forsikrer herved at maskinen av type SNB 1502 er i overenstemmelse med EUs Maskindirektiv 2006/42/EC om vesentlige helse- og sikkerhetskrav i forbindelse med konstruksjon og produksjon.

Utfærdiget i Halikko 2015.

**NO****CERTIFICAAT**

Fabrikant: KONEPAJA A. VANNE, KOVA, Veistamontie 16, FIN-24800 HALIKKO, FINLAND, verklaart hierbij dat de machine van het type SNB 1502 voldoet aan Machine-richtlijnen 2006/42/EC van de richtlijn inzake essentiële gezondheids- en veiligheidseisen met betrekking tot ontwerp en productie.

Afgegeven te Halikko 2015.

**NL****INTYG**

Tillverkare: KONEPAJA A. VANNE, KOVA, Veistamontie 16, FIN-24800 HALIKKO, FINLAND, försakrar härmed att maskintyp SNB 1502 ar overenstammelse med maskindirektivet 2006/42/EC om väsentliga hälso- och säkerhetskrav i samband med konstruktion och tillverkning.

Utfärdat i Halikko 2015.

**SV****CERTIFICADO**

Por la presente, el fabricante: KONEPAJA A. VANNE, KOVA, Veistamontie 16, FIN-24800 HALIKKO, FINLANDIA, certifica que la maquina de SNB 1502 sigue la directiva 2006/42/EC donde se estipulan los principales requisitos en materia de salud y seguridad relativos al diseno y fabricacion.

Emitido en Halikko 2015.

**ES****BEVIS**

Fremstiller: KONEPAJA A. VANNE, KOVA, Veistamontie 16, FIN-24800 HALIKKO, FINLAND, forsikrer hermed, at maskinen af type SNB 1502 er i overenstemmelse med EUs maskindirektiv 2006/42/EC om vesentlige sundheds- og sikkerhedskrav i forbindelse med konstruktion och fremstilling.

Utfærdiget Halikko 2015.

**DA****CERTIFICADO**

Fabricante: KONEPAJA A. VANNE, KOVA, Veistamontie 16, FIN-24800 HALIKKO, FINLANDIA, certifica, por este meio, que a maquina do tipo SNB 1502 esta em conformidade com a Directiva 2006/42/EC sobre requisitos essenciais de saude e segurança relativamente ao desenho e ao fabrico.

Emitido em Halikko em 2015.

**PT****TODISTUS**

Valmistaja: KONEPAJA A. VANNE, KOVA, Veistamontie 16, FIN-24800 HALIKKO, FINLAND, vakuuttaa, etta konetyyppi SNB 1502 on konedirektiivin 2006/42/EC mukainen huomioiden erityisesti oleelliset terveys- ja turvallisuusvaatimukset, jotka koskevat koneiden suunnittelua ja rakennetta.

Laadittu Halikossa 2015.

**FI**

**OSVĚDČENÍ**

Výrobce: KONEPAJA A. VANNE, KOVA, Veistämöntie 16, FIN- 24800 HALIKKO, FINLAND, tímto prohlašuje, že stroj typu SNB 1502 splňuje směrnice 2006/42/E týkající se základních zdravotních a bezpečnostních požadavků na konstrukci a zpracování.

Vydáno v Halikko 2015.

**CS****CERTIFIKÁT**

Výrobca: KONEPAJA A. VANNE, KOVA, Veistämöntie 16, FIN-24800 HALIKKO, FÍNSKO, týmto potvrdzuje, že stroj typu SNB 1502 splňa požiadavky smernice 2006/42/ES o strojových zariadeniach súvisiace so základnými požiadavkami na ochranu zdravia a bezpečnosť pri práci, pokiaľ ide o konštrukciu a výrobu.

Vydané v Halikko 2015.

**SK****ZAŚWIADCZENIE**

Producent: KONEPAJA A. VANNE, KOVA, Veistämöntie 16, FIN-24800 HALIKKO, FINLANDIA, niniejszym zaświadcza, że maszyna typu SNB 1502 jest zgodna z Dyrektywą w sprawie maszyn nr 2006/42 / WE odnośnie wymagań bezpieczeństwa i ochrony zdrowia w związku z jej budową i produkcją.

Wydane w Halikko 2015.

**PL****CERTIFICAT**

Producătorul: KONEPAJA A. VANNE, KOVA, Veistämöntie 16, FIN-24800 HALIKKO, FINLANDA, certifică prin prezenta că echipamentul de tipul SNB 1502 este în conformitate cu Directiva privind mașinile industriale 2006/42/CE cu referire la cerințele esențiale referitoare la sănătatea și siguranță, în ceea ce privește proiectarea și fabricarea.

Emis la Halikko 2015.

**RO****TANUSITVANY**

Gyártó: KONEPAJA A. VANNE, KOVA, Veistämöntie 16, FIN- 24800 HALIKKO, FINNORSZAG, ezennel tanúsítja, hogy a SNB 1502 típusú gép megfelel a gépektől szolo 2006/42/EC tekintettel a tervezessel es a gyartással kapcsolatos egeszsegugyi es munkabiztonsagi követelményekre.

Kibocsatva Halikkoban, 2015-ban.

**HU****SERTIFIKATAS**

Gamintojas: KONEPAJA A. VANNE, KOVA, Veistämöntie 16, FIN-24800 HALIKKO, SUOMIJA, šiuo patvirtina, kad SNB 1502 tipo mašina atitinka Mašinų direktyvą 2006/42/EB priedą dėl esminių sveikatos ir saugos reikalavimų, susijusių su kūrimu ir gamyba.

Išleista Halikko, 2015 m.

**LT****СЕРТИФИКАТ**

Изготовитель: KONEPAJA A. VANNE, KOVA, Veistämöntie 16, FIN-24800 HALIKKO, FINLAND (ФИНЛЯНДИЯ), настоящим подтверждает, что машина SNB 1502 соответствует требованиям Директивы по оборудованию 2006/42/EC Директивы относительно здоровья и безопасности.

Изготовлено в Хапикко, 2015 г.

**RU****SERTIFIKĀCIJA**

Ražotājs: KONEPAJA A. VANNE, KOVA, Veistämöntie 16, FIN-24800 HALIKKO, SOMIJA, līdz ar šo apstiprina, ka SNB 1502 tipa mašina atbilst Mašīnu direktīvai Nr. 2006/42/EK kas attiecas uz būtiskām veselības un drošības prasībām saistībā ar konstrukciju un ražošanu.

Izdots Halikko, 2015. Gadā.

**LV****POTVRDA**

PROIZVOĐAČ: KONEPAJA A. VANNE, KOVA, Veistämöntie 16, FIN-24800 HALIKKO, FINSKA, ovim potvrđuje da je uređaj tipa SNB 1502 u skladu s Direktivom o strojevima 2006/42/EC prema osnovnim zdravstvenim i sigurnosnim zahtjevima u vezi s dizajnom i proizvodnjom .

Izdano u Halikkou 2015.

**HR****CERTIFIKAT**

Proizvođač: KONEPAJA A. VANNE, KOVA, Veistämöntie 16, FIN-24800 HALIKKO, FINSKA, ovim potvrđuje da je mašinitip SNB 1502 u skladu s Direktivom o mašinama 2006/42/EC popitan juosnovnihzdravstvenihibezbjednosnihuvjeta u odnosunadzajniproizvodnju.

Izdato uHalikko 2015.

**SR****CERTIFIKAT**

Izdelovalec: KONEPAJA A. VANNE, KOVA, Veistämöntie 16, FIN-24800 HALIKKO, FINSKA, s tem dokumentom potrjuje, da je stroj tipa SNB 1502 skladen z Direktivo o strojih 2006/42/EC v zvezi z osnovnimi zdravstvenimi in varnostnimi zahtevami glede zasnove in izdelave.

Izdano v: Halikko 2015.

**SL****СЕРТИФИКАТ**

Производител: KONEPAJA A. VANNE, KOVA, Veistämöntie 16, FIN-24800 HALIKKO, ФИНЛЯНДИЯ, с настоящото удостоверява, че машина тип SNB 1502 съответства на Директива за машините 2006/42/ЕС, отнасяща се до основните изисквания за здраве и безопасност във връзка с проектирането и производството.

Издаден в Halikko 2015г.

**BG****POTVRDA**

Proizvođač: KONEPAJA A. VANNE, KOVA, Veistämöntie 16, FIN-24800 HALIKKO, FINSKA, ovim potvrđuje da je mašinitip SNB 1502 u skladu s Direktivom o mašinama 2006/42/EC popitanju esencijalnihzdravstvenih isigurnosnihzahtjeva u vezi s dizajnomizradom.

Izdano u Halikko 2015.

**BS****SERTIFIKAAT**

Tootja: KONEPAJA A. VANNE, KOVA, Veistämöntie 16, FIN-24800 HALIKKO, FINLAND, kinnitab kaesolevaga, et SNB 1502 tuupi masin vastab masinadirektiivi 2006/42/EU mis holgab olulisi tervishoiu ja ohutuse nõudeid konstruktsioonile ja valmistamisele.

Valja antud Halikkos 2015.

**ET**


Ismo Forsström

Managing Director

Authorized representative for KOVA and responsible for technical documentation