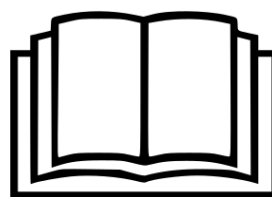
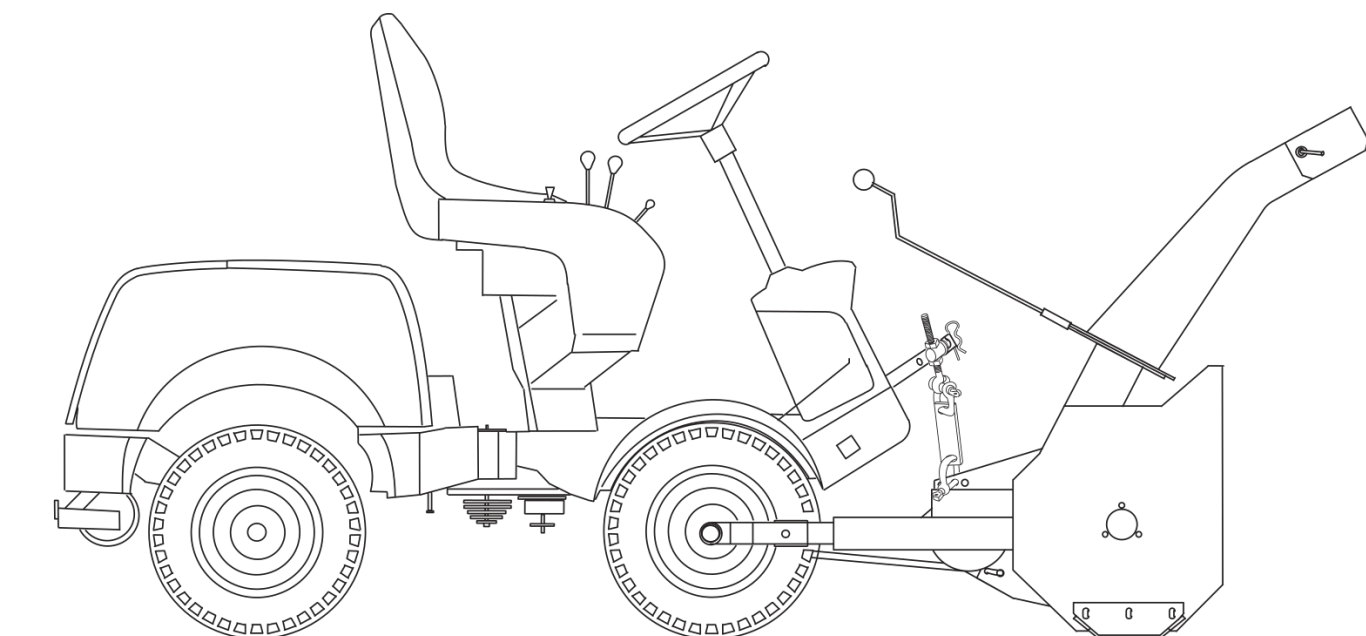


Instruktion  
Käyttöohjeet  
Instruksjon  
Bedienungsanleitung  
Instructions  
Instruksion  
Instructions  
Iztruzione  
Instructies  
Instrukcje

SNÖSLUNGA  
LUMILINKO  
SNØFRESER  
SCHNEESCHLEUDER  
SNOW THROWER  
SNEKASTER  
FRAISE À NEIGE  
SPAZZANEVE  
SNEEUWBLAZER  
ODŚNIEŻACZ



## STIGA PARK 2WD / 4WD



STIGA manual code: 171506008/1

KOVA manual code: 10184

REV 1.04

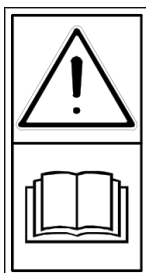
MADE IN FINLAND BY KOVA

Type: PA 407  
Art. No: 13-0974-11

# SVENSKA



## SÄKERHETSFÖRESKRIFTER



Studera och förstå bruksanvisningen före användning.



Håll händer, fötter och kläder borta från roterande delar.



Stäng av motorn när inmatningshus eller utkaströr skall rensas. Stick aldrig foten eller handen i inmatningsöppningen eller utkaströret medan slungan roterar.



Rikta aldrig snöutkastet mot människor, djur, fönsterrutor el. dyl.



Se till, att ingen befinner sig i snöslungans körriktning och att ingen kommer närmare än fem meter under arbetets gång.



Stäng av motorn innan underhåll, rengöring eller reparation.

## VARNINGSFÖRESKRIFTER FÖR SNÖSLUNGOR

1. Se till, att ingen befinner sig i snöslungans körriktning och att ingen kommer närmare än femmeter under arbetets gång. Ingen annan än föraren får befinna sig på traktor med tillkopplad snöslunga.
2. Stanna maskinen före rensning och service.
3. Stick aldrig foten eller handen i inmatningsöppningen eller utblåsningsröret medan slungan roterar.
4. Planera arbetet så, att inga andra personer befinner sig på det område, dit snön slungas. Stenar kan slungas upp tillsammans med snön.
5. Var speciellt försiktig då man kan antaga, att det finns lösa stenar under snön.
6. Stanna alltid slungan vid omkörning.
7. Upplys alla som ämnar använda slungan, vilka risker den för med sig och hur man undviker olyckor.
8. Arbetstagare under 18 år får inte använda snöslunga.

## ANVÄNDNINGS- OCH SÄKERHETSFÖRESKRIFTER

1. Läs igenom instruktionsboken (också för basmaskin) noggrant. Lär alla reglage så att du kan stoppa maskinen snabbt.
2. Dessa föreskrifter skall noggrant genomläsas av var och en som kör maskinen.
3. Upplys alla som ämnar använda slungan, vilka risker den för med sig och hur man undviker olyckor.
4. Låt aldrig barn köra maskinen, ej heller vistas i närheten.
5. Håll barn och djur borta från arbetsområdet. Stanna motorn då de är i närheten.
6. Rikta aldrig snöutkastet mot människor, djur, fönsterrutor etc. Stenar kan ligga i snön och slungas ut med stor kraft.
7. Frikoppla kraftuttaget och lägg växeln i neutralläge innan motorn startas.
8. Håll händer och fötter borta från roterande delar.
9. Frikoppla snöslungan vid transport eller när den inte används.
10. Frikoppla, STANNA MOTORN och tag bort tändkabeln från tändstiftet innan du tar bort föremål som fastnat i slungan eller rensar den från snö och is.
11. Kör inte för fort med maskinen på halt underlag. Var försiktig vid backning.
12. Slunga snön så snabbt som möjligt efter snöfall. Då fås bästa möjliga resultat.
13. Om det finns krossade stenar eller grus under snön, bör medarna justeras så, att spiralhusets botten inte rör vid stenarna.
14. Snöslungan borde avlägsna snön nästan ända till markytan, men om slungan tenderar att stiga upp, måste traktorns fart saktas ned genom att sätta in en mindre växel.
15. Snön skall alltid, om möjligt, slungas i medvind, och maskinen skall styras så, att dess spår går litet på varandra, varvid snön blir effektivt avlägsnad.
16. I vissa köld- och snöförhållanden kan några rörliga delar i slungan frysa fast. Om du alltså har svårigheter med något reglage, STANNA MOTORN och se till, att inga delar har fryst fast.
17. Se till, att inga föremål (dörmattor, kälkar, trävaror, käppar, ledningar o.dyl.), som kan hamna in i snöslungan och sedan kastas i luften eller skada slungan, finns på området, där man skall använda snöslungan.
18. Koppla in slungan innan du kör in i snön.
19. Vid inkoppling måste slungan vara fri från snö.
20. Om slungan börjar bli överansträngd på grund av mycket snö, stanna maskinen och låt slungan kasta ut all snö. Lägg därefter i en lägre växel och fortsätt framåt.
21. Om snön är djup och slungan tenderar att överbelastas, trots full gas och lägsta växel, bör man köra så att man utnyttjar endast en del av slungans bredd. Motorn belastas då mindre och har då möjlighet att arbeta på maximalt varvtal.
22. Om snön sätter igen utkastet, frikoppla slungan, STANNA MOTORN och tag bort tändkabeln. Avlägsna den sammanpackade snön.
23. Rengör aldrig slungan när motorn går.
24. Bästa sättet att undvika att snön sätter igen utkastet är att anpassa hastigheten så att snön hela tiden kastas ut i en jämn, oavbruten ström.
25. Risker att snön fastnar i slungan blir också mindre om alla ytor hålls rena och blanka. Använd t ex bilvax, på matarskruven, kåpans och utkastets insida.
26. Om slungan förvaras i varmgarage bör den ställas ut i kylan en stund innan den ska användas. Annars klibbar snön fast.

27. Efter avslutat arbete skall slungan rengöras från all snö och smuts. Detta måste göras för att förhindra de rörliga delarna att frysa fast. Isklumpar kan också bildas som vid nästa användning kan förstöra slungan.

## MONTERING

1. Tag bort klippaggregatet från basmaskinen.
2. Montera utkaströret.
3. Kör fram maskinen mot slungan och skruva fast slungan i maskinens redskapsfästen.
4. Montera ihop snöslungans lyftarm med redskapslyftens.
5. Montera utkaströrets vridspak på slungan.
6. Montera kilremmen från maskinen till slungan.
7. Justera slungans medar efter underlag och användning.
8. Kontrollera att alla skydd är i skick.

## UNDERHÅLL

**STANNA ALLTID MOTORN** innan underhålls- eller reparationsarbete påbörjas.

Smörj och spänn (vid behov) kedjan i kedjehuset var femte drifttimme. Spänningen är rätt justerad när kedjan kan tryckas in ca 5 mm på mitten.

Onormala vibrationer i slungan är ett tecken på att något är fel. **STANNA MOTORN** omedelbart, kontrollera slungan och reparera eventuella skador/fel innan du fortsätter arbetet.

## FÖRVARING

Inför sommarförvarningen bör avskavda ställen slipas och lackeras. Stryk därefter in slungan med tunn olja eller fett för att förhindra rostangrepp.

## TEKNISKA DATA

- Enstegs snöslunga för frontmontering på Stiga Park
- Utkaströret vridbart i ca 180 grader
- Kastriktningen regleras från förarplatsen
- Manuellt ställbar skärm på utkaströret för justering av kashöjd
- Två ställbara medar
- Mekaniskt driven via kilrem
- Kedjedriven matarskruv
- Kastlängd: Upp till 12 meter beroende på varvtal och snökonsistens
- Skruvvarvtal 1300 rpm
- Effektbehov 5 kW
- Arbetsbredd 900 mm
- Bredd 995 mm
- Vikt 69,5 kg



Lue ohjekirjaa kunnes ymmärrät siinä olevat ohjeet.



Pidä kädet, jalat ja vaatetus etäällä lumilingon pyörivistä osista.



Pysäytä moottori ennen kuin poistat lunta heittotorvesta tai heittopesästä. Älä milloinkaan laita jalkaa tai kättä syöttöruuviin tai heittotorveen lumilingon pyöriessä.



Älä suuntaa lumisuihkua ohikulkijoihin, eläimiin tai ikkunoihin päin.



Katso, ettei kukaan ole lumilingon ajosuunnassa ja ettei kukaan tule työn aikana viittä metriä lähemmäksi.



Sammuta moottori ennen lumilingon asennusta tai korjausta.

### VAROITUSOHJEET LUMILINGON KÄYTTÄJILLE

1. Katso, ettei kukaan ole lumilingon ajosuunnassa ja ettei kukaan tule työn aikana viittä metriä lähemmäksi. Lumilinkoa käyttävässä traktorissa ei saa olla muita henkilöitä kuin kuljettaja.
2. Pysäytä kone ennen puhdistusta ja huoltoa.
3. Älä koskaan työnnä jalkaa tai kättä syöttöaukkoon tai poistoputkeen lingon toimiessa.
4. Suunnittele ajo siten, ettei lumen sinkoutumisalueella ole muita henkilöitä. Lumen mukana voi sinkoutua myös kiviä.
5. Noudata erityistä varovaisuutta silloin, kun lumen alla voi olla irtokiviä.
6. Pysäytä linko aina ohitustilanteessa.
7. Kerro jokaiselle, joka aikoo käyttää konetta, mitkä vaarat siitä voivat aiheutua ja miten tapaturmat voidaan välttää.
8. Alle 18-vuotiaat työntekijät eivät saa käyttää lumilinkoa.

## LUMILINGON KÄYTTÖ- JA TURVALLISUUSOHJEITA

1. Lue ohjekirja (myös peruskone) tarkasti kokonaan ennen kuin käytät laitetta. Opettele tuntemaan kaikki hallintalaitteet, jotta osaat pysäyttää koneen nopeasti.
2. Jokaisen konetta käyttävän henkilön tulee tarkkaan perehtyä näihin ohjeisiin.
3. Kerro jokaiselle, joka aikoo käyttää konetta, mitkä vaarat siitä voivat aiheutua ja miten tapaturmat voidaan välttää.
4. Älä koskaan anna lasten käyttää konetta tai oleskella sen lähistöllä.
5. Pidä lapset ja eläimet poissa työalueelta. **PYSÄYTÄ MOOTTORI**, kun he ovat lingon läheisyydessä.
6. Älä koskaan suuntaa heittotorvea ihmisiä, eläimiä, ikkunaruutuja tms. kohti. Lumessa voi olla kiviä, jotka sinkoutuvat ulos kovalla voimalla.
7. Kytke voimanotto irti ja aseta vaihde vapaalle ennen moottorin käynnistämistä.
8. Pidä kätesi ja jalkasi poissa lingon pyörivistä osista.
9. Kytke lumilinko vapaalle kuljetuksen ajaksi tai kun linkoa ei käytetä.
10. Kytke vapaalle, **PYSÄYTÄ MOOTTORI** ja irroita sytytyskaapeli sytytystulpasta ennen kuin poistat linkoon tarttuneita esineitä tai puhdistat sitä lumesta ja jäädästä.
11. Älä aja konetta liian suurella nopeudella liukkaalla alustalla. Peräytettäessä aja varovasti.
12. Suorita lumen siirto mahdollisimman pian lumisateen jälkeen, silloin saavutetaan paras tulos.
13. Jos lunta siirretään kivimurskaa tai soraa olevalta maaperältä, jalokset on säädettävä siten, että kierukkakotelon pohja ei pääse koskettamaan kiviä.
14. Lumilinko on suunniteltu poistamaan lumi jokseenkin maanpinnan tasoon asti, mutta jos linko pyrkii nousemaan ylös, on vähennettävä koneen kulkunopeutta siirtymällä pinemmälle vaihteelle.
15. Lumi tulee aina, mikäli mahdollista, lingota myötätuuleen ja konetta on ohjattava siten, että sen kulku-urat tulevat hieman limittäin, jolloin lumi tulee poistetuksi tehokkaasti.
16. Tietyissä pakkas- ja lumiolosuhteissa jotkut lingon liikkuvista osista saattavat jäätyä kiinni. Jos siis jonkin hallintalaitteen käyttö muodostuu hankalaksi, **PYSÄYTÄ MOOTTORI** ja tarkista, että mitkään osat eivät ole jäätyneet kiinni.
17. Tutki tarkkaan alue, jolla linkoa on tarkoitus käyttää. Siirrä syrjään ovimatot, kelkat, kaikenlainen puutavara, kepit ja johdot sekä yleensäkin kaikki sellainen, mikä voi joutua lumilinkoon ja siten sinkoutua ilmaan tai vaurioittaa linkoa ja aiheuttaa vaaraa.
18. Kytke lumilinko ennen kuin ajat lumeen.
19. Kytettäessä lumilingon oltava vapaana lumesta.
20. Jos linko alkaa kuormittua liiaksi runsaan lumen vuoksi, pysäytä kone ja anna lingon singota kaikki lumi ulos. Vaihda pienemmälle vaihteelle ja jatka ajoa.
21. Jos lumi on syvää ja linko pyrkii ylikuormittumaan vaikka ajetaan täydellä kaasulla ja pienimmällä vaihteella, on ajettava siten, että käytetään vain osaa lingon leveydestä. Moottori kuormittuu tällöin vähemmän ja saa käydä täydellä pyörimisnopeudellaan.
22. Jos lumi tukkii heittotorven, pysäytä linko, **SAMMUTA MOOTTORI** ja irroita sytytyskaapeli. Poista pakkautunut lumi.
23. Älä koskaan puhdistat linkoa moottorin käydessä.
24. Paras tapa välttää tukkeutumista on sovittaa nopeus siten, että lumi koko ajan sinkoutuu tasaisena, katkeamattomana virtana.

25. Lumen takertumismahdollisuus on myös vähäisempi, jos kaikki pinnat pidetään puhtaina ja sileinä. Käyttäkää esim. autovahaa syöttöruuvin sekä kopan ja heittotorven sisäpintaan.

26. Jos lumilinkoa säilytetään lämpimässä tallissa, se on syytä ottaa hetkeksi pakkaseen ennen käyttöä. Muuten lumi tarttuu siihen kiinni.

27. Työn päätyttyä on linko puhdistettava kaikesta lumesta ja liasta. Tämä on tärkeää, jotta liikkuvat osat eivät jäätyisi kiinni. Myös jääkokkareita saattaa muodostua. Seuraavalla kerralla kokkareet voivat vaurioittaa lumilinkoa ja aiheuttaa vaaraa.

## **ASENNUSOHJE**

1. Irrota peruskoneesta siihen mahdollisesti kytketty ruohonleikkuri.
2. Asenna lumilingon heittotorvi. Voitele liukupinnat vaseliinilla. Voitele heittotorven hampaat vaseliinilla.
3. Aja kone lingon luo ja kiinitä linko koneen työvälinekiinnikkeisiin.
4. Asenna nostotanko koneen työvälineenostimeen.
5. Kiinnitä ulosheittoaukon kääntöveivi lumilinkoon.
6. Asenna koneen ja lingon välinen kiilahihna.
7. Säädä lumilingon jalkset maaperää ja käyttötarkoitusta vastaavaan asentoon.
8. Tarkista, että kaikki laitteeseen kuuluvat suojukset ovat paikoillaan ja huolellisesti kiinnitetyt.

## **HUOLTO-OHJE**

**PYSÄYTÄ MOOTTORI** aina ennen lingon huolto- ja korjaustoimenpiteisiin ryhtymistä.

Voitele ja kiristä ketju 5 käyttötunnin välein. Ketjun kireys on oikea silloin, kun ketjun painuma kevyesti painamalla ketjun keskikohdalta on noin 5 mm.

Mikäli linko alkaa käytön aikana tärinä epänormaalisti, on se usein merkki syntyneestä vauriosta. **PYSÄYTÄ MOOTTORI** ja korjaa mahdolliset vauriot ennen lingon käytön jatkamista.

## **SÄILYTYS**

Ennen kesäsäilöön laittamista on hankautuneet kohdat hiottava ja maalattava. Voitele linko ohuella öljyllä tai rasvalla ruostumisen välttämiseksi.

## **TEKNISET TIEDOT**

- Yksivaihelisälaitelumilinko Stiga Parkiin
- Ulosheittoaukko on käännettävissä 180 astetta
- Käsin aseteltava läppä lumenheittopituuden säätöön
- Kaksi aseteltavaa kannatusjalasta
- Kiilahihnavoimansiirto peruskoneesta
- Lumenheittomatka jopa 12 m riippuen lumen koostumuksesta
- Syöttöruuvin pyörimisnopeus max. 1300 rpm
- Tehontarve noin 5 kW
- Työleveys 900 mm
- Kokonaisleveys 995 mm
- Paino 69,5 kg

# NORSK



## SIKKERHETSFORSKRIFTER



Studer og forstå bruksanvisningen før bruk.



Hold hender og føtter vekk fra de roterande deler på freseren.



Slå av motoren når inmatningshuset eller utkasteråpningen skal renses. Før aldri hånden eller foten in i inmatningshuset eller utkasteråpningen når freseren roterer.



Rett aldri utkasteråpningen mot mennesker, dyr, vindusruter e. ling.



Påse at det ikke er mennesker eller dyr i området hvor snøfreseren skal brukes.



Stopp motoren får du rengjør, reparerer eller utfører vedlikehold.

## SIKKERHETSFORSKRIFTER

1. Les instruksjonsboken nøye. Lær snøfreseren og alle betjeningsorganene å kjenne slik at du kan stoppe den raskt.
2. La aldri barn få kjøre snøfreseren. La aldri noen kjøre den uten ordentlig instruksjon.
3. Påse at det ikke er mennesker eller dyr i området hvor snøfreseren skal brukes.
4. Påse at det ikke finnes løse gjenstander på rydnings området.
5. Før motoren startes må du frikoble snøskruen og stille girspaken i fri.
6. Fyll aldri på bensin når motoren er varm eller når den går. Fyll aldri bensin innendørs.
7. Hold hender og føtter borte fra roterende deler.
8. Rett aldri snøutkastet mot mennesker, dyr, vindusruter el. l. Steiner som er skjult i snøen kan bli slynget ut med stor kraft.
9. Slå av motoren når du går fra snøfreseren. Løsgjør tenningskabelen når freseren skal renses for snø, repareres, justeres eller kontrolleres.
10. Steng av snøskruen ved transport.



11. Overbelast ikke snøfreseren gjennom å forsøke å rydde snø ved for høy hastighet.
12. Kjør ikke motoren innendørs. Avgassene er livsfarlige.
13. Hvis freseren forlates uten tilsyn må du treffe alle sikkerhetstiltak. Sett giret i fri, slå av motoren, ta ut nøkkelen og løsgjør tenningskabelen.
14. Kjør aldri snøfreseren uten god sikt og belysning. Vær forsiktig ved rygging.

## MONTERING

1. Ta klippeaggregatet av grunnmaskinen.
2. Monter utkasterrøret.
3. Kjør fram maskinen mot snøfreseren og skru fast snøfreseren på maskinens redskapsfeste.
4. Monter snøfreserens løftearm på redskapsfestet.
5. Monter styrespaken for utkasterrøret på snøfreseren.
6. Monter kileremmen fra maskinen til snøfreseren. **SKRU IKKE LØS OG TA IKKE AV SNØFRESERENS SPENNRULLE OG FESTE.** Spennrullen er innjustert fra fabrikken.
7. Juster snøfreserens meier etter underlag og bruksforhold.
8. Kontroller at alle vern er i god stand.

## VEDLIKEHOLD

**STANS ALLTID MOTOREN** før vedlikeholds- eller reparasjonsarbeidet påbegynnes.

Smør og stram (etter behov) kjeden i kjedehuset hver femte driftstime. Strammingen er riktig justert når kjeden kan trykkes inn ca. 5 mm på midten.

Unormale vibrasjoner i freseren er et tegn på at noe er feil. **STANS MOTOREN** straks, kontroller freseren og reparer eventuelle skader/feil før du fortsetter arbeidet.

## OPPBEVARING

Før lagringen i løpet av sommeren bør avskrapede steder slipes og lakkres. Stryk deretter freseren inn med tynn olje eller fett for hindre at freseren blir utsatt for rustangrep.

## TEKNISEK DATA

- Entrinns snøfreser for frontmontering på Stiga Park
- Utkasterrøret er vribart i ca. 180 grader
- Kasteretningen reguleres fra førersetet
- Manuelt stillbar skjerm på utkasterrøret for justering av kastehøyden
- To stillbare meier
- Mekanisk drift via kilerem
- Kastelengde: Opptil 12 meter, avhengig av turtall og snøens konsistens
- Skruens turtall 1300 rpm
- Effektbehov 5 kW
- Arbeidsbredde 900 mm
- Bredde 995 mm
- Vekt 69,5 kg

# DEUTSCH



# SICHERHEITSVORSCHRIFTEN



Vor Anwendung  
Gebrauchsanweisung  
genau durchlesen.



Hände, Füße und  
Kleidung von  
rotierende Teile  
weghalten.



Vor reinigung des  
Rotorgehäuse oder des  
Auswerfer, den Motor  
abstellen. Nie die Hand oder  
den Fuss in den Auswerfer  
oder das Rotorgehäuse  
stecken, wenn die Fräse  
rotiert.



Nie der Schneerauswerfer  
auf Menschen, Tiere oder  
Fenster richten.



Lassen Sie nie Kinder die  
Maschine fahren und sich  
auch nicht in der Nähe der  
Maschine aufhalten.



Vor Wartung oder Reparatur,  
Motor abstellen.

## SICHERHEITSVORSCHRIFTEN

1. Lesen Sie diese anleitung sorgfältig durch. Lernen Sie alle Schaltungen genau kennen, so dass Sie die Maschine schnell anhalten können.
2. Lassen Sie nie Kinder die Maschine fahren und sich auch nicht in der Nähe der Maschine aufhalten.
3. Kontrollieren Sie, dass in dem Gebiet, wo die Maschine angewendet werden soll, keine fremden, losen Gegenstände herumliegen.
4. Bevor Sie den Motor anlassen, Kuppeln Sie den Nebenabtrieb aus und legen den Schalthebel in Neutrallage.
5. Halten Sie Hände und Füße von rotierenden Teilen fern.
6. Richten Sie nie den Schneerauswerfer auf Menschen, Tiere, Fensterscheiben usw. Im Schnee können Steine verborgen liegen, die mit grosser Kraft herausgeschleudert werden.
7. Die Schneeschleuder auskuppeln, wenn sie transportiert order nicht angewendet wird.
8. Bevor Sie Gegenstände, die sich in der Schleuder festgesetzt haben, entfernen

oder bevor Sie die Schleuder von Schnee und Eis reinigen, die Schleuder auskuppeln, den Motor abschalten und das Zündkabel von der Zündkerze nehmen.

9. Mit der Maschine auf glatter Unterlage nicht zu schnell fahren. Beim Zurücksetzen der Maschine vorsichtig sein.

10. Nie die Maschine dadurch überlasten, dass man Schnee bei zu hoher Geschwindigkeit zu räumen versucht.

## **FAHRTIPS**

1. Wenn der Schnee tief ist und die Schneeschleuder zu Überbelastung neigt, obwohl Vollgas und niedrigster Gang eingestellt sind, soll man so fahren, dass nur ein Teil der Schleuderbreite ausgenutzt wird.

2. Der Motor wird dann weniger belastet und kann infolgedessen mit höchster Drehzahl arbeiten.

3. Wenn Schnee den Auswerfer verstopft, die Schleuder auskuppeln, den Motor abschalten und das Zündkabel abnehmen. Mit Hilfe eines Holzstabes den zusammengepackten Schnee entfernen.

4. Die Schleude nie mit Händen oder Füßen und auch nie bei laufendem Motor reinigen.

5. Verstopfen des Auswerfers mit Schnee wird am besten dadurch vermieden, dass man die Geschwindigkeit so anpasst, dass der Schnee stets in einem gleichmässigen ununterbrochenen Sturm hinausgeworfen wird.

6. Die Gefahr von Festsetzen des Schnees ist auch geringer, wenn alle Oberflächen sauber und blank gehalten werden. Auf die Schneeschnecke sowie auf die Innenseite von Haube und Auswerfer z.B. Autowachs auftragen.

7. Wenn die Schleuder in geheizter Garage verwahrt wird, stelle man sie vor Anwendung eine Weile in die Kälte hinaus, da sonst der Schnee an ihr festklebt.

8. Nach Abschluss der Arbeit die Schleuder von allem Schnee und Schmutz reinigen. Dies ist notwendig, um Festfrieren der beweglichen Teile zu verhüten. Es können sich auch Eisklumpen bilden, die bei nächster Anwendung die Schleuder zerstören können.

## **MONTAGE**

1. Das Schneidaggregat demontieren.

2. Das Auswurfrohr montieren.

3. Den Traktor an die Schneeschleuder heranfahren und letztere an der Werkzeughalterung des Traktors festschrauben.

4. Den Hebearm der Schneeschleuder an den der Werkzeug-Hebevorrichtung montieren.

5. Den Drehhebel des Auswurfrohrs an der Schneeschleuder montieren.

6. Den Keilriemen von der Maschine an die Schneeschleuder montieren. Die Spannrolle und Befestigung der Schneeschleuder nicht lösen oder entfernen! Die Spannrolle wurde im Werk justiert.

7. Die Kufen der Schneeschleuder je nach Unterlage und Bedarf justieren.

8. Kontrollieren, ob sich alle Schutzvorrichtungen in einwandfreiem Zustand befinden.

## WARTUNG

Vor jeglichen Wartungs- und Reparaturarbeiten den **Motor abstellen!**

Die Kette im Kettengehäuse alle fünf Betriebsstunden schmieren und (bei Bedarf) spannen. Die Kette ist richtig gespannt, wenn sie sich in der Mitte ca. 5 mm eindrücken lässt.

Unnormale Vibrationen in der Schneeschleuder deuten auf einen Fehler hin. **Den Motor sofort abstellen**, die Schneeschleuder kontrollieren und eventuelle Fehler/Schäden reparieren, bevor die Arbeit wieder aufgenommen wird.

## AUFBEWAHRUNG

Lackschäden sollten vor der Aufbewahrung über den Sommer abgeschliffen und neu lackiert werden. Anschliessend die Schneeschleuder mit dünnflüssigem Öl oder Fett einschmieren, um Rostangriff zu verhindern.

## TECHNISCHE DATEN

- Einstufen-Schneeschleuder zur Frontmontage am Traktormodell Stiga Park
- Auswurfrohr um etwas 180 Grad drehbar
- Auswurfrichtung vom Fahrersitz aus regulierbar
- Manuell verstellbarer Schirm am Auswurfrohr zur Einstellung der Auswurfhöhe
- Zwei verstellbare Kufen
- Mechanischer Antrieb über Keilriemen
- Auswurfweite: bis zu 12 Meter, je nach Drehzahl und Schneekonsistenz
- Schraubendrehzahl 1300 rpm
- Leistungsaufnahme 5 kW
- Arbeitsbreite 900 mm
- Breite 995 mm
- Gewicht 69,5 kg

# ENGLISH



## SAFETY REGULATIONS



Study and understand the owner's manual before use.



Keep hands and feet away from the rotating parts of the snow thrower.



Turn the engine off before cleaning auger housing or discharge chute. Never put your foot or hand in the auger or in the discharge chute when the snow thrower is running.



Never direct discharge chute at bystanders, animals or windows.



Keep the area of operation clear of all persons, especially small children and pets.



Shut off engine before performing maintenance or repair work.

## SAFETY PRECAUTIONS

1. Read the owner's instruction manual carefully.
2. Be thoroughly familiar with the controls and proper use of the equipment. Know how to stop the unit and disengage the controls quickly.
3. Never allow children to operate equipment. Never allow adults to operate equipment without proper instruction.
4. Keep the area of operation clear of all persons, especially small children and pets.
5. Exercise caution to avoid slipping or falling, especially when operating in reverse.
6. Thoroughly inspect the area where the equipment is to be used and remove all door mats, sleds, boards, wires and other foreign objects.
7. Disengage all clutches and shift into neutral before starting engine.
8. Never attempt to make any adjustment while engine is running.
9. Do not operate equipment without wearing adequate winter outer garments. Wear footwear which will improve footing on slippery surfaces.
10. Never operate the snow thrower without good visibility or light.
11. After striking foreign object, stop the engine, thoroughly inspect the snow thrower

for any damage, and repair the damage before restarting and operating the snow thrower.

12. If the unit should start to vibrate abnormally, stop the engine and check immediately for the cause. Vibration is generally a warning of trouble.
13. Take all possible precaution when leaving the vehicle unattended, disengage the power takeoff, lower the attachment, shift into neutral, set the parking brake, stop the engine, remove the key.
14. Never operate snow thrower without guards, plates or other safety protective devices in place.
15. Never direct discharge at bystanders or allow anyone in front of unit.
16. Do not run engine indoors, exhaust fumes are dangerous.

## **OPERATING TIPS**

1. Whenever possible, discharge snow down wind.
2. Raise snow thrower when you drive between jobs.
3. Do not attempt to remove ice or hard packed frozen snow.
4. For best efficiency, clear snow before it melts, refreezes and hardens.
5. Do not overload machine capacity by attempting to clear snow at too fast rate.
6. If you are blowing snow where it is hilly use wheelweights STIGA 13-1982.

## **ASSEMBLY**

1. Remove the cutterhead from the machine.
2. Fit the deflector pipe.
3. Drive the machine up to the thrower and bolt the thrower to the attachment bracket.
4. Fit the snow thrower's lift arm to the attachment lift.
5. Fit the deflector pipe's turning lever on the thrower.
6. Fit the V-belt from the machine onto the thrower.
7. Adjust the thrower's runners according to the ground and application.
8. Check that the guard is in good condition.

## **MAINTENANCE**

**ALWAYS STOP THE ENGINE** before carry out maintenance or repairs.

Lubricate and tension (if necessary) the chain in the chain housing after every 5 hours of use. The tension is correct when the chain can be depressed 5 mm in its centre.

Irregular vibrations on the thrower are a sign that something is wrong. **STOP THE ENGINE** immediately and check the thrower, make any repairs before continuing.

## **STORAGE**

Before storing for the summer any damaged areas should be prepared and painted. Thereafter apply a film of thin oil or grease on the thrower to prevent rusting.

## **TECHNICAL DATA:**

- Single stage snow thrower for front attachment to Stiga Park
- Deflector pipe adjustable through approx. 180 degrees
- Throw direction controlled from the driver's seat
- Manually adjustable deflector plate to control the throwing height
- Two adjustable runners
- Mechanical drive via a V-belt
- Throwing length: up to 12 metres, depending on the speed and the consistency of the snow
- Feeder screw speed 1300 rpm
- Power requirement 5 kW
- Working width 900 mm
- Width 995 mm
- Weight 69,5 kg



Læs og forstå  
brugsvejledningen før  
brug.



Hold hænderne og  
fødderne på passende  
afstand fra de  
roterende dele på  
snekasteren.



Sluk for motoren, før du rensr  
snekkens husning eller  
udtømningsåbning. Stik aldrig  
dine fødder eller hænder ind i  
snekken eller udkastskakten  
når snekasteren er tændt.



Vend aldrig  
udkastskakten i retning af  
personer, dyr eller  
vinduer.



Hold arbejdsområdet fri for  
enhver person, især små  
børn og kæledyr.



Sluk for motoren, før du  
afvikler vedligeholdelses-  
eller reparationsindgreb.

## SIKKERHEDSFORANSTALTNINGER

1. Læs brugsanvisningerne med omhu.
2. Vær sikker på, at du har fuldt kendskab til betjeningsanordningerne og korrekt brug af udstyret. Du skal vide hvordan man hurtigt kan standse enheden og udkoble betjeningsanordningerne.
3. Lad aldrig børn bruge udstyret. Lad aldrig andre voksne bruge udstyret, hvis de ikke har tilstrækkeligt kendskab til anvisningerne.
4. Hold arbejdsområdet fri for enhver person, især små børn og kæledyr.
5. Vær forsigtig, for at undgå at glide eller snuble, især når maskinen bakker.
6. Kontrollér omhyggeligt det område, hvor udstyret skal anvendes, og fjern alle dørmåtter, slæder, planker, kabler og andre fremmedlegemer.
7. Udkobl alle koblinger og sæt i frigear, før motoren startes.
8. Forsøg aldrig på at udføre justeringer mens motoren kører.
9. Brug aldrig udstyret uden at være iført passende vintertøj. Brug fodtøj, som forbedrer fodfæstet på glatte overflader.
10. Brug aldrig snekasteren ved ringe sigtbarhed eller belysning.



11. Stop motoren og kontrollér omhyggeligt snekasteren for skader, hvis den støder på et fremmedlegeme, og reparér eventuelle skader, før snekasteren genstartes og anvendes igen.
12. Hvis der forekommer unormale vibrationer på enheden skal man stoppe motoren og øjeblikkeligt finde frem til årsagen. Vibration er som oftest en advarsel om problemer.
13. Iværksæt enhver foranstaltning når maskinen skal efterlades uden opsyn, slå kraftudtaget fra, sænk tilbehøret, sæt i frigear, træk parkeringsbremsen, stop motoren og træk nøglen ud.
14. Anvend aldrig snekasteren uden værn, skærme eller andre sikkerhedsanordninger.
15. Vend aldrig udkastskakten i retning af personer og tillad heller ikke, at nogen tager ophold foran den.
16. Lad aldrig motoren køre indendørs, udstødningsgassen er farlig.

## BRUGSTIPS

1. Kast sneen med vinden, hvor dette er muligt.
2. Løft snekasteren, når du kører uden at arbejde.
3. Forsøg aldrig på at fjerne is eller hårdt pakket, frosset sne.
4. Ryd sneen før den smelter, fryser igen og hærdes, for at opnå den bedste virkning.
5. Undgå at overbelaste maskinen ved at forsøge på at rydde sne ved for høj en hastighed.
6. Hvis der kastes sne i et kuperet terræn skal hjulvægtene STIGA 13-1982 anvendes.

## MONTERING

1. Tag skæreenheden af maskinen.
2. Sæt kasterøret på.
3. Kør maskinen op til snekasteren og bolt snekasteren fast på tilbehørsbeslaget.
4. Fastgør snekasterens løftearm på tilbehørsliften.
5. Fastgør kasterørets drejegrab på snekasteren.
6. Sæt maskinens kilerem på snekasteren.
7. Justér snekasterens meder i funktion af underlag og anvendelsen.
8. Kontrollér at værnet er i god stand.

## VEDLIGEHOLDELSE

**STANDS ALTID MOTOREN**, før der udføres vedligeholdelse eller reparationer.

Smør og opstram (om nødvendigt) kæden i kædens husning efter hver 5. brugstime. Spændingen er korrekt når kæden kan trykkes 5 mm ned i midten.

Unormal vibration på snekasteren er et tegn på, at der er noget galt. **STOP ØJEBLIKKELT MOTOREN** og kontrollér snekasteren. Udfør eventuelle reparationer, før du fortsætter.

## OPBEVARING

Før opmagasinering for sommeren skal alle beskadigede områder udbedres og males. Påfør herefter et tyndt lag olie eller smørefedt på snekasteren, for at forebygge rustdannelse.

## TEKNISKE DATA

- Ettrins snekaster til frontmontering på Stiga Park
- Manuelt indstilleligt kasterør, cirka 180 grader
- Kasteretningen styres fra førersædet
- Manuelt indstillelig afbøjningsplade til kontrol af kastehøjden
- To justerbare meder
- Mekanisk drev via en kilerem
- Kastelængde: op til 12 meter, afhængigt af hastighed og sneens konsistens
- Fødesneglens hastighed 1300 o/m
- Effektbehov 5 kW
- Arbejdsbredde 900 mm
- Bredde 995 mm
- Vægt 69,5 kg



Il convient d'étudier et de comprendre le manuel du propriétaire avant l'utilisation.



Gardez les mains et les pieds éloignés des pièces rotatives de la fraise à neige.



Coupez le moteur avant de nettoyer le logement de vis sans fin ou la goulotte de sortie. Ne mettez jamais votre pied ou votre main dans la vis sans fin ou dans la goulotte de sortie lorsque la fraise à neige est en train de fonctionner.



Ne dirigez jamais la goulotte de sortie vers les personnes, les animaux ou les fenêtres avoisinantes.



Veillez à ce que personne ne se trouve dans la zone de fonctionnement en particulier les petits enfants et les animaux domestiques.



Coupez le moteur avant d'effectuer une opération de maintenance ou de réparation.

## PRÉCAUTIONS DE SÉCURITÉ

1. Il convient de lire minutieusement le manuel d'instructions du propriétaire.
2. Familiarisez-vous avec les commandes et l'utilisation correcte de l'équipement. Sachez comment arrêter l'unité et désactiver les commandes rapidement.
3. Ne laissez jamais les enfants actionner l'équipement. Ne laissez jamais les adultes actionner l'équipement sans instructions adaptées.
4. Veillez à ce que personne ne se trouve dans la zone de fonctionnement en particulier les petits enfants et les animaux domestiques.
5. Faites attention à ne pas glisser ou tomber, en particulier lors d'un fonctionnement en marche arrière.
6. Inspectez minutieusement la zone où l'équipement doit être utilisé et enlevez tous les revêtements de portes, traîneaux, cartes, fils et autres objets étrangers.
7. Désactivez tous les embrayages et passez en point mort avant de démarrer le moteur.
8. Ne tentez jamais d'effectuer un réglage quelconque pendant que le moteur tourne.

9. N'actionnez pas l'équipement sans porter de vêtements extérieurs d'hiver adéquats. Portez des chaussures qui permettent de tenir sur les surfaces glissantes.
10. N'actionnez jamais la fraise à neige sans une bonne visibilité ou luminosité.
11. Après avoir heurté un objet étranger, arrêtez le moteur, inspectez minutieusement la fraise à neige pour vérifier qu'elle ne présente aucun dommage et réparez éventuellement avant de redémarrer et de réactionner la fraise à neige.
12. Si l'unité commence à vibrer de manière anormale, arrêtez le moteur et vérifiez immédiatement la cause. La vibration est généralement un avertissement de problème.
13. Prenez toutes les précautions possibles lorsque vous laissez le véhicule sans surveillance, désactivez la prise de force, baissez la fixation, passez en point mort, tirez le frein de parking, arrêtez le moteur, enlevez la clé.
14. N'utilisez jamais la fraise à neige sans protections, plaques ou autres dispositifs de protection de sécurité en place.
15. Ne dirigez jamais la goulotte de sortie vers les personnes avoisinantes ou ne laissez jamais quelqu'un se placer devant l'unité.
16. Ne faites pas tourner le moteur en intérieur, les fumées d'échappement sont dangereuses.

## **ASTUCES**

1. Dans la mesure du possible, déchargez la neige sous le vent.
2. Levez la fraise à neige quand vous vous déplacez entre les différents travaux à réaliser.
3. Ne tentez pas d'enlever la glace ou la neige gelée en paquet dur.
4. Pour un meilleur rendement, nettoyez la neige avant qu'elle fonde, règle et durcisse.
5. Ne surchargez pas la capacité de la machine en tentant d'enlever la neige trop rapidement.
6. Si vous soufflez de la neige dans un endroit vallonné, utilisez des masses d'alourdissement STIGA 13-1982.

## **ASSEMBLAGE**

1. Enlevez la tête de coupe de la machine.
2. Installez le tuyau de la fraise à neige.
3. Amenez la machine jusqu'à la fraise à neige et fixez la fraise à neige au support de fixation.
4. Installez le bras de levage de la fraise à neige au système de levage.
5. Installez le levier de rotation du tuyau de déflecteur sur la fraise à neige.
6. Installez la courroie trapézoïdale de la machine sur la fraise à neige.
7. Ajustez les patins de la fraise à neige par rapport à la terre et à l'application.
8. Vérifiez que la protection est en bon état.

## **MAINTENANCE**

**ARRÊTEZ TOUJOURS LE MOTEUR** avant d'effectuer une quelconque opération de maintenance ou de réparation.

Lubrifiez et tendez (si nécessaire) la chaîne dans le logement de chaîne toutes les 5

heures d'utilisation. La tension est correcte quand la chaîne peut être enfoncée de 5 mm en son centre.

Des vibrations irrégulières sur la fraise à neige sont le signe que quelque chose ne va pas. **ARRÊTEZ LE MOTEUR** immédiatement et vérifiez la fraise à neige, effectuez d'éventuelles réparations avant de continuer.

## **STOCKAGE**

Avant de stocker l'appareil pour l'été, les éventuelles zones endommagées doivent être préparées et peintes. Ensuite, appliquez un film mince d'huile ou de graisse sur la fraise à neige pour éviter la rouille.

## **DONNÉES TECHNIQUES**

- Fraise à neige mono-étagée pour fixation frontale à Stiga Park
- Tuyau de déflecteur réglable sur environ 180 degrés
- Direction de soufflage commandée depuis le siège conducteur
- Plaque de déflecteur manuellement réglable pour contrôler la hauteur de soufflage
- Deux patins réglables
- Commande mécanique par le biais d'une courroie trapézoïdale
- Longueur de soufflage : jusqu'à 12 mètres, en fonction de la vitesse et de la consistance de la neige
- Vitesse de vis d'alimentation 1300 trs/min
- Condition requise d'alimentation 5 kW
- Largeur de fonctionnement 900 mm
- Largeur 995 mm
- Poids 69,5 kg

# ITALIANO



## NORME DI SICUREZZA



Esaminare e comprendere il manuale per l'uso prima di procedere.



Tenere mani e piedi lontani dalle parti in rotazione dello spazzaneve.



Spegnere il motore prima di pulire l'alloggiamento della coclea o il canale di espulsione. Non mettere mai le mani o i piedi all'interno della coclea o nel canale di espulsione durante il funzionamento dello spazzaneve.



Non dirigere mai il canale di espulsione in direzione delle persone presenti, di animali o di finestre.



Mantenere l'area di lavoro priva di persone, in particolari bambini e animali domestici.



Spegnere il motore prima di eseguire operazioni di manutenzione o riparazione.

## NORME DI SICUREZZA

1. Leggere con attenzione il manuale di istruzioni per l'uso.
2. Prendere dimestichezza coi sistemi di controllo e l'utilizzo corretto dell'equipaggiamento. Imparare le modalità di arresto dell'unità e come disinnestare rapidamente i sistemi di controllo.
3. Non permettere mai ai bambini di utilizzare l'equipaggiamento. Non permettere mai agli adulti di utilizzare l'equipaggiamento senza una corretta formazione.
4. Mantenere l'area di lavoro priva di persone, in particolari bambini e animali domestici.
5. Prestare la dovuta attenzione per evitare scivolamenti o caduta, specialmente quando si procede in retromarcia.
6. Ispezione con cura tutta l'area in cui l'equipaggiamento deve essere usato e rimuovere qualsiasi zerbino, slittino, asse, filo o oggetto esterno presente al suo interno.
7. Disinnestare tutte le frizioni e mettere in folle prima di avviare il motore.
8. Non provare ad eseguire regolazioni con motore in funzione.
9. Non utilizzare l'equipaggiamento senza indossare indumenti adeguati invernali

per uso esterno. Indossare calzature che aiutino a camminare su superfici scivolose.

10. Non azionare mai lo spazzaneve in assenza di una corretta visibilità o in condizioni di scarsa luminosità.
11. Qualora si entri in contatto con oggetti esterni, arrestare il motore, ispezionare accuratamente l'eventuale presenza di danni sullo spazzaneve e riparare tali danni prima di riavviare ed utilizzare lo spazzaneve.
12. Se l'unità dovesse cominciare a vibrare in modo anomalo, arrestare il motore e individuarne immediatamente la causa. Le vibrazioni rappresentano spesso un avvertimento su possibili problemi.
13. Quando si lascia il veicolo incustodito, prendere tutte le possibili precauzioni del caso: disinnestare la presa di forza, abbassare l'accessorio, mettere in folle, inserire il freno di parcheggio, arrestare il motore e rimuovere la chiave.
14. Non azionare mai lo spazzaneve senza sistemi di protezione, piastre o altri disposizioni di sicurezza installati.
15. Non rivolgere mai lo scarico verso le persone presente, né permettere a nessuno di sostare davanti all'unità.
16. Non azionare il motore in ambienti chiusi; i fumi di scarico sono pericolosi.

## **CONSIGLI OPERATIVI**

1. Se possibile, scaricare la neve sottovento.
2. Sollevare lo spazzaneve lo spazzaneve quando ci si sposta tra due attività.
3. Non cercare di rimuovere il ghiaccio o la neve ghiacciata induritasi.
4. Per migliorare l'efficienza, rimuovere la neve prima che si sciolga, ghiacci di nuovo e si indurisca.
5. Non sovraccaricare la capacità della macchina tentando di rimuovere la neve ad una velocità eccessiva.
6. Se si soffia la neve in pendenza, utilizzare pesi ruota STIGA 13-1982.

## **MONTAGGIO**

1. Rimuovere la testa di taglio dalla macchina.
2. Installare il tubo deflettore.
3. Avvicinarsi con la macchina allo spazzaneve e imbullonarlo sulla staffa dell'accessorio.
4. Installare il braccio di sollevamento dello spazzaneve sul sistema di sollevamento dell'accessorio.
5. Installare la leva di rotazione del tubo deflettore sullo spazzaneve.
6. Installare la cinghia trapezoidale dalla macchina allo spazzaneve.
7. Regolare le guide di scorrimento dello spazzaneve in funzione del terreno e dell'applicazione specifica.
8. Controllare che il dispositivo di protezione sia in buone condizioni.

## **MANUTENZIONE**

**ARRESTARE SEMPRE IL MOTORE** prima di svolgere qualsiasi operazione di manutenzione o riparazione.

Lubrificare e stringere la catena (se necessario) nel relativo alloggiamento dopo ogni 5

ore di utilizzo. La tensione è corretta quando la catena presenta una leggera flessione di 5 mm al centro.

Vibrazioni irregolari sullo spazzaneve indicano che qualcosa non funziona correttamente. **ARRESTARE IL MOTORE** immediatamente e controllare lo spazzaneve, eseguendo qualsiasi riparazione necessaria prima di procedere.

## **RIMESSAGGIO**

Prima dello stoccaggio estivo, occorre preparare e verniciare le aree danneggiate. Applicare quindi un sottile strato di olio o grasso sullo spazzaneve per prevenire la ruggine.

## **DATI TECNICI**

- Spazzaneve a stadio singolo per un attacco frontale dell'accessorio a Stiga Park
- Tubo deflettore regolabile a circa 180 gradi
- Direzione del getto controllata dal sedile del conducente
- Piastra deflettrice a regolazione manuale per il controllo dell'altezza del getto
- Due guide di scorrimento regolabili
- Trazione meccanica a cinghia trapezoidale
- Lunghezza del getto: fino a 12 metri, in funzione della velocità e della consistenza della neve
- Velocità della coclea di alimentazione pari a 1300 giri/min
- Potenza richiesta 5 kW
- Larghezza operativa 900 mm
- Larghezza 995 mm
- Altezza 69,5 kg





Bestudeer en begrijp de handleiding vooraleer in gebruik te nemen.



Hou de handen en voeten uit de draaiende onderdelen van de sneeuwblazer.



Zet de motor uit vooraleer de behuizing van de agger of de afvoergoot te reinigen. Steek de handen of voeten nooit in de agger of afvoergoot wanneer de sneeuwblazer in werking is.



Richt de afvoergoot nooit naar bijstaanders, dieren of ramen.



Hou de werkzone vrij van andere personen, vooral kleine kinderen en huisdieren.



Zet de motor uit vooraleer te onderhouden of te repareren.

## VEILIGHEIDSVOORSCHRIFTEN

1. Lees de handleiding aandachtig.
2. Raak grondig vertrouwd met de bedieningen en het correct gebruik van de uitrusting. Leer hoe de eenheid snel te stoppen en de bedieningen uit te schakelen.
3. Kinderen mogen niet met de uitrusting spelen. Volwassenen mogen de uitrusting niet gebruiken als ze niet correct opgeleid zijn.
4. Hou de werkzone vrij van andere personen, vooral kleine kinderen en huisdieren.
5. Let op om niet uit te glijden of te vallen, vooraleer wanneer achteruit gewerkt wordt.
6. Inspecteer de zone grondig waar de uitrusting gebruikt moet worden en verwijder deurmatten, sleden, planken, draden en andere vreemde voorwerpen.
7. Schakel alle koppelingen uit en schakel over op de neutrale stand vooraleer de motor te starten.
8. Stel niet af terwijl de motor loopt.
9. Gebruik de uitrusting niet zonder gepaste winterkleding te dragen. Gebruik gepast schoeisel voor glibberige oppervlakken.

10. Gebruik de sneeuwblazer niet zonder een goede zichtbaarheid of verlichting.
11. Nadat tegen een vreemd voorwerp gestoten is, stop de motor, inspecteer de sneeuwblazer grondig op schade en repareer de schade vooraleer opnieuw te starten en de sneeuwblazer te gebruiken.
12. Als de eenheid abnormaal begint te trillen, stop de motor en peil onmiddellijk naar de oorzaak. Trillingen duiden meestal op een probleem.
13. Tref alle mogelijke voorzorgsmaatregelen bij het verlaten van het voertuig, zet het vermogen uit, breng het toebehoren omlaag, schakel de neutrale stand in, schakel de parkeerrem in, stop de motor en verwijder de sleutel.
14. Gebruik de sneeuwblazer nooit zonder beschermingen, platen of andere veiligheidsinrichtingen gemonteerd.
15. Richt de afvoer nooit naar bijstaanders en zorg ervoor dat niemand voor de eenheid gaat staan.
16. Laat de motor niet binnen draaien want de uitlaatgassen zijn gevaarlijk.

## **GEBRUIKSTIPS**

1. Indien mogelijk de sneeuw niet tegen de wind in blazen.
2. Breng de sneeuwblazer omhoog wanneer u moet rijden tussen twee gebruiken in.
3. Probeer geen ijs of harde sneeuw te verwijderen.
4. Voor de beste efficiëntie, verwijder de sneeuw vooraleer die smelt, opnieuw aanvriest en hard wordt.
5. Overbelast de machine niet door de sneeuw te snel te verwijderen.
6. Als u sneeuw wegblaast op een helling, gebruik de wielstutten STIGA 13-1982.

## **ASSEMBLAGE**

1. Haal de freeskop van de machine.
2. Plaats de pijp van de deflector.
3. Rij de machine tot aan de blazer en bout de blazer vast aan de bevestigingsbeugel.
4. Monteer de hijsarm van de sneeuwblazer op de bevestigingslift.
5. Monteer de draaikruk van de deflectorpijp op de blazer.
6. Monteer de V-riem van de machine op de blazer.
7. Regel de geleiders van de blazer in functie van de vloer en de toepassing.
8. Controleer of de bescherming in goede staat verkeert.

## **ONDERHOUD**

**STOP DE MOTOR ALTIJD** vooraleer onderhoud te plegen of te repareren.

Smeer en span (indien nodig) de ketting in het kettinghuis na 5 uur gebruik. De spanning is correct wanneer de ketting in het midden 5 mm neergedrukt kan worden.

Onregelmatige trillingen op de blazer zijn een teken dat iets niet goed gaat. **STOP DE MOTOR** onmiddellijk en controleer de blazer. Repareer vooraleer verder te gaan.

## **OPSLAG**

Vooraleer op te slagen in de zomerperiode, moeten alle beschadigde plekken gerepareerd en geverfd worden. Breng vervolgens een dun laagje olie of vet aan op de blazer om roestvorming te voorkomen.

## **TECHNISCHE GEGEVENS**

- Sneeuwblazer met enkele fase voor frontale bevestiging op Stiga Park
- Ongeveer 180° regelbare deflectorpijp
- Blaasrichting gecontroleerd vanaf de zitplaats van de bediener
- Manueel regelbare deflectorplaat om de blaashoogte te controleren
- Twee regelbare geleiders
- Mechanische aandrijving met V-riem
- Blaaslengte: tot 12 meter, afhankelijk van de snelheid en consistentie van de sneeuw
- Snelheid toevoerschroef 1300
- Vermogen 5 kW
- Werkbreedte 900 mm
- Breedte 995 mm
- Gewicht 69,5 kg



## PRZEPISY BEZPIECZEŃSTWA



Przed rozpoczęciem użytkowania należy uważnie przeczytać i zrozumieć instrukcję obsługi.



Nie zbliżać dłoni i stóp do obracających się części odśnieżacza.



Wyłączać silnik przed rozpoczęciem czyszczenia obudowy ślimaka lub otworu wylotowego. Nigdy nie wkładać stóp ani dłoni do ślimaka ani do otworu wylotowego podczas pracy odśnieżacza.



Nigdy nie kierować otworu wylotowego na osoby postronne, zwierzęta lub okna.



Przebywanie osób – zwłaszcza dzieci – oraz zwierząt domowych w strefie pracy jest zabronione.



Wyłączać silnik przed wykonaniem czynności konserwacyjnych lub naprawczych.

### ŚRODKI BEZPIECZEŃSTWA

1. Przczytać uważnie instrukcję obsługi.
2. Zapoznać się dokładnie z obsługą elementów sterujących i zasadami właściwego użytkowania sprzętu. Należy wiedzieć, jak szybko zatrzymać urządzenie i odłączać elementy sterujące.
3. Nie wolno pozwalać dzieciom obsługiwać sprzętu. Nie wolno zezwalać na obsługę sprzętu osobom dorosłym, które nie zostały odpowiednio poinstruowane.
4. Przebywanie osób – zwłaszcza dzieci – oraz zwierząt domowych w strefie pracy jest zabronione.
5. Zachować czujność w celu uniknięcia poślizgu lub upadku, zwłaszcza podczas pracy na biegu wstecznym.
6. Dokładnie sprawdzić obszar, w którym sprzęt ma być użytkowany, i usunąć wycieraczki, sanie, deski, przewody i inne przedmioty.
7. Rozłączyć wszystkie sprzęgła i przełączyć na położenie neutralne przed uruchomieniem silnika.
8. Nie podejmować prób regulacji podczas pracy silnika.

9. Nie obsługiwać sprzętu, nie mając na sobie odpowiedniej odzieży zimowej. Nosić obuwie poprawiające przyczepność na śliskich powierzchniach.
10. Nigdy nie obsługiwać odśnieżacza w warunkach złej widoczności lub słabego oświetlenia.
11. Po uderzeniu w twarde przedmioty należy zatrzymać silnik, dokładnie sprawdzić odśnieżacz pod kątem uszkodzeń i naprawić uszkodzenia przed ponownym uruchomieniem i obsługą odśnieżacza.
12. Jeśli urządzenie zacznie wibrować w nietypowy sposób, należy zatrzymać silnik i natychmiast sprawdzić przyczynę. Wibracje zasadniczo stanowią ostrzeżenie przed kłopotami.
13. Zastosować wszelkie dostępne środki ostrożności przed pozostawieniem pojazdu bez nadzoru: odłączyć układ odbioru mocy, obniżyć osprzęt, ustawić dźwignię w położeniu neutralnym, załączyć hamulec postojowy, zatrzymać silnik i wyjąć kluczyk.
14. Nigdy nie używać odśnieżacza bez zamontowanych osłon, płyt i innych urządzeń zabezpieczających.
15. Nigdy nie kierować wylotu na osoby postronne i nie pozwalać na przebywanie osób naprzeciwko urządzenia.
16. Nie uruchamiać silnika w pomieszczeniach zamkniętych, gdyż gazy wydechowe są niebezpieczne.

## **WSKAZÓWKI DOTYCZĄCE OBSŁUGI**

1. Jeśli to możliwe, wyrzucać śnieg zgodnie z kierunkiem wiania wiatru.
2. Podnosić odśnieżacz podczas jazdy między jednym zadaniem odśnieżania a drugim.
3. Nie podejmować prób usunięcia lodu lub ciężko ubitego, zamrożonego śniegu.
4. Aby zwiększyć wydajność, należy usuwać śnieg zanim ten stopnieje, ponownie zamarznie i stwardnieje.
5. Nie przeciążać maszyny próbami zbyt szybkiego usuwania śniegu.
6. Podczas usuwania śniegu na terenie pagórkowatym należy stosować obciążniki kół STIGA 13-1982.

## **MONTAŻ**

1. Zdjąć zespół tnący z maszyny.
2. Zamontować rurę deflektora.
3. Podjechać maszyną pod odśnieżacz i zamontować odśnieżacz do uchwyty mocującego.
4. Zamontować ramię podnośnikowe odśnieżacza do podnośnika osprzętu.
5. Zamontować dźwignię do obracania rury deflektora na odśnieżaczu.
6. Zamontować pasek klinowy z maszyny na odśnieżaczu.
7. Wyregulować płozy odśnieżacza odpowiednio do podłoża i zastosowania.
8. Sprawdzić, czy osłona jest w dobrym stanie.

## **KONSERWACJA**

**ZAWSZE WYŁĄCZAĆ SILNIK** przed wykonaniem prac konserwacyjnych lub naprawczych.

Smarować i w razie potrzeby naciągać łańcuch w obudowie łańcucha po upływie każdych 5 godzin użytkowania. Naciąg łańcucha jest prawidłowy, jeśli można ugiąć łańcuch na środku na 5 mm.

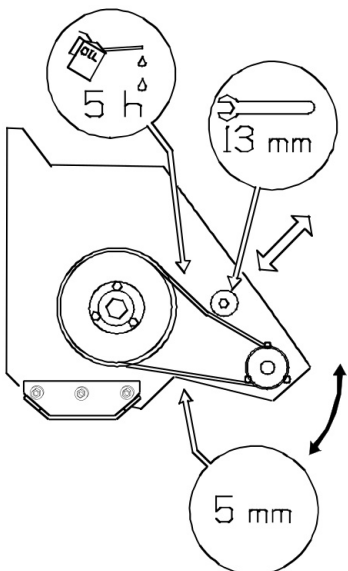
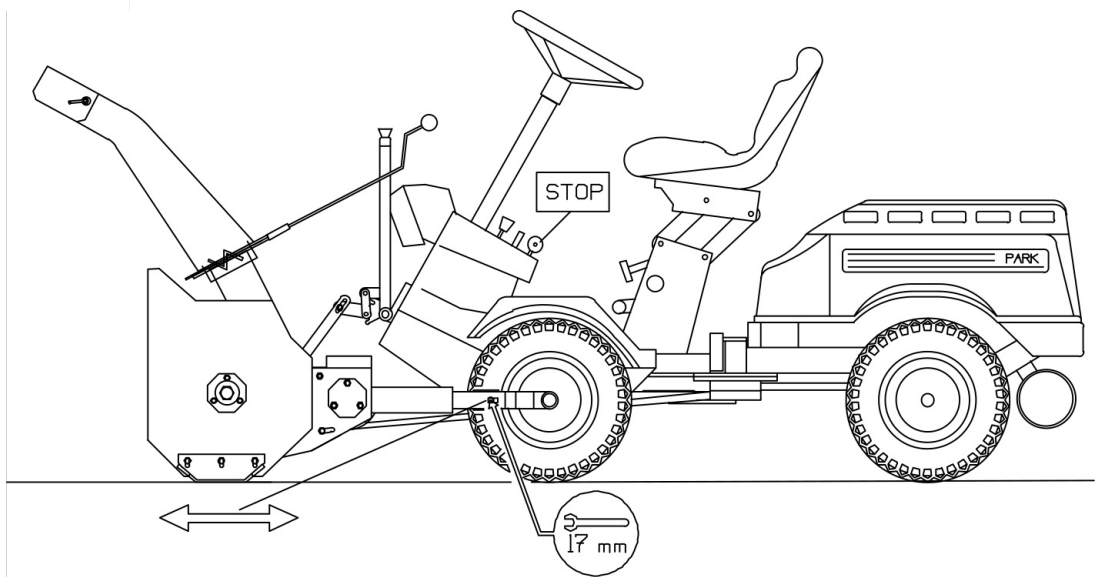
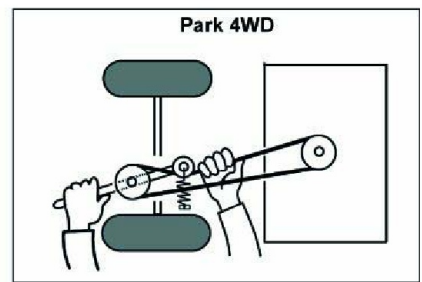
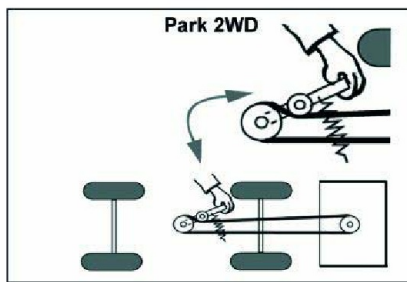
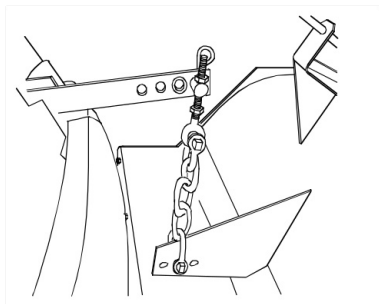
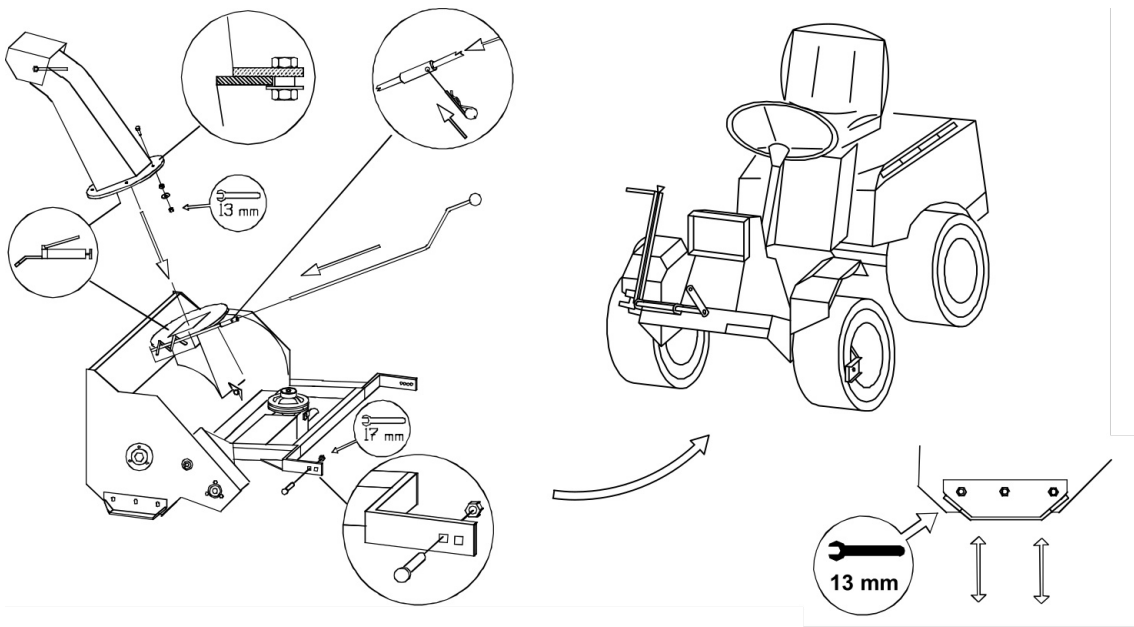
Nieregularne wibracje odśnieżacza są oznaką nieprawidłowego działania. Natychmiast **ZATRZYMAĆ SILNIK** i sprawdzić odśnieżacz, po czym wykonać niezbędne naprawy przed wznowieniem pracy.

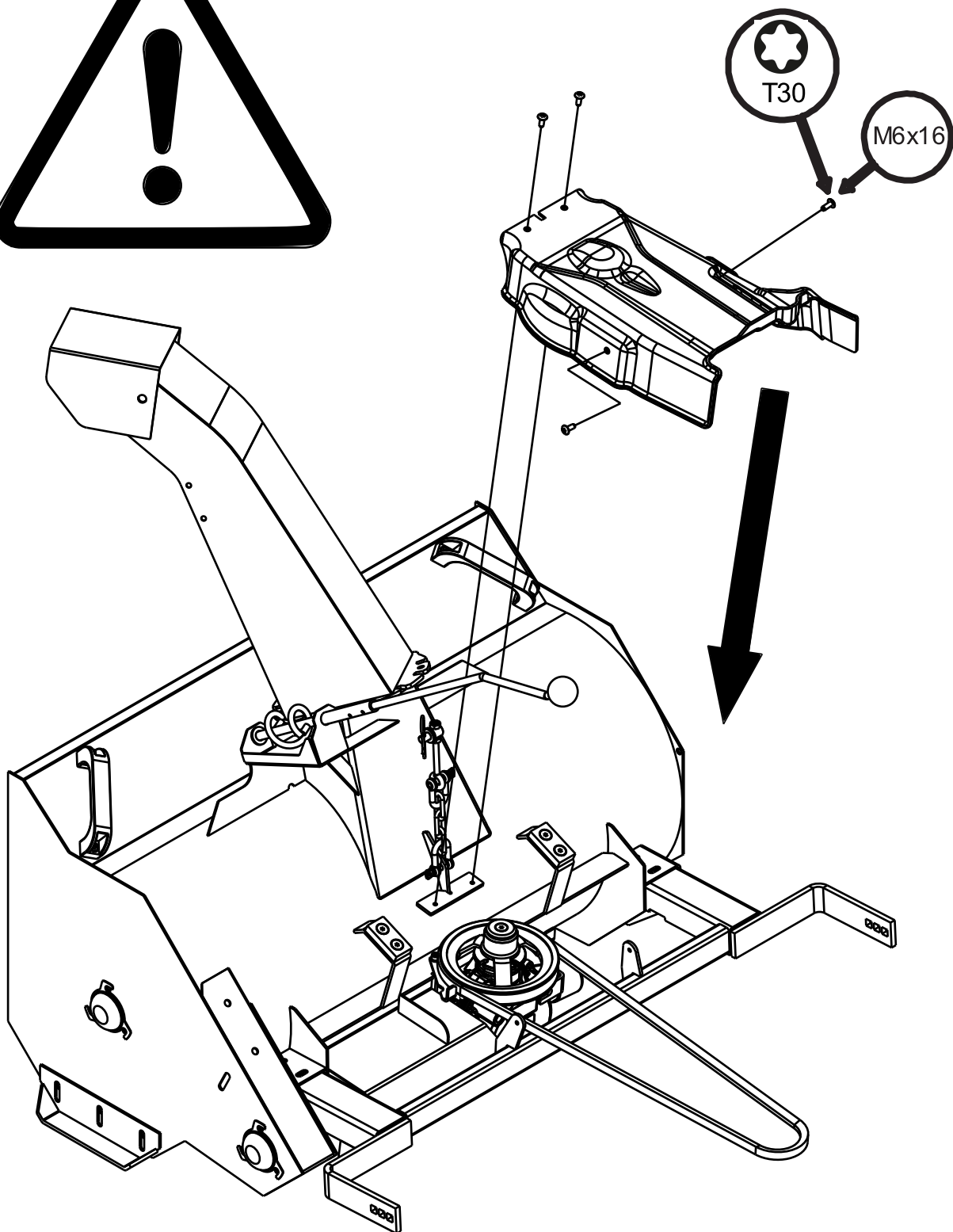
## **MAGAZYNOWANIE**

Przed zmagazynowaniem na okres letni należy przygotować i pomalować wszelkie uszkodzone obszary. Następnie należy pokryć odśnieżacz cienką warstwą oleju lub smaru, aby zapobiec korozji.

## **DANE TECHNICZNE**

- Jednoetapowy odśnieżacz do podłączania do maszyn Stiga Park od przodu
- Rura deflektora regulowana w zakresie ok. 180 stopni
- Sterowanie kierunkiem odrzucania śniegu z fotela kierowcy
- Regulowana ręcznie płyta deflektora sterująca wysokością odrzucania
- Dwie regulowane płozy
- Napęd mechaniczny za pośrednictwem paska klinowego
- Długość odrzucania: do 12 metrów, w zależności od prędkości i spoistości śniegu
- Prędkość podajnika 1300 obr./min
- Pobór mocy 5 kW
- Szerokość robocza 900 mm
- Szerokość 995 mm
- Ciężar 69,5 kg







**CERTIFICATE**

Manufacturer: KONEPAJA A. VANNE, KOVA, Veistämöntie 16, FIN-24800 HALIKKO, FINLAND, hereby certifies that the machine of type PA 407 conforms to Machine Directive 2006/42/EC concerning essential health and safety requirements in relation to design and manufacture.

Issued at Halikko 2010.

**EN****ATTEST**

Produsent: KONEPAJA A. VANNE, KOVA, Veistämöntie 16, FIN-24800 HALIKKO, FINLAND, forsikrer herved at maskinen av type PA 407 er i overensstemmelse med EUs Maskindirektiv 2006/42/EC om vesentlige helse- og sikkerhetskrav i forbindelse med konstruksjon och produksjon.

Utfærdiget i Halikko 2010.

**NO****ATTESTATION**

Fabricant: KONEPAJA A. VANNE, KOVA, Veistämöntie 16, FIN-24800 HALIKKO, FINLAND, atteste par la presente que la machine de type PA 407 est conforme aux Directives Machines 2006/42/EC concernant les exigences principales en matiere desante et de securite au niveau de la construction et de la fabrication.

Fait a Halikko e 2010.

**FR****INTYG**

Tillverkare: KONEPAJA A. VANNE, KOVA, Veistämöntie 16, FIN-24800 HALIKKO, FINLAND, försäkrar härmed att maskintyp PA 407 är överensstämmelse med maskindirektivet 2006/42/EC om väsentliga hälso- och säkerhetskrav i samband med konstruktion och tillverkning.

Utfärdat i Halikko 2010.

**SV****BESCHEINIGUNG**

Hersteller: KONEPAJA A. VANNE, KOVA, Veistämöntie 16, FIN-24800 HALIKKO, FINLAND, bestätigt hiermit, das die maschine vom Typ PA 407 mit den Maschinenrichtlinien 2006/42/ EC der Richtlinie über die wichtigsten Gesundheits- und Sicherheitsanforderungen im Zusammenhang mit Konstruktion und Herstellung, übereinstimmt.

Ausgestellt in Halikko 2010.

**DE****BEVIS**

Fremstiller: KONEPAJA A. VANNE, KOVA, Veistämöntie 16, FIN-24800 HALIKKO, FINLAND, forsikrer hermed, at maskinen af type PA 407 er i overensstemmelse med EUs maskindirektiv 2006/42/EC om vasentlige sundheds- og sikkerhedskrav i forbindelse med konstruktion och fremstilling.

Utfærdiget Halikko 2010.

**DA****CERTIFICATO**

Produttore: KONEPAJA A. VANNE, KOVA, Veistämöntie 16, FIN-24800 HALIKKO, FINLANDIA, attesta con il presente certificato che la macchina di tipo PA 407 e conforme alla Direttiva Macchine 2006/42/EC concernente i requisiti essenziali in materia di salute e sicurezza in relazione alla progettazione e alla fabbricazione.

Rilasciato ad Halikko nei 2010.

**IT****TODISTUS**

Valmistaja: KONEPAJA A. VANNE, KOVA, Veistämöntie 16, FIN-24800 HALIKKO, FINLAND, vakuuttaa, etta konetyyppi PA 407 on koneidirektiivin 2006/42/EC mukainen huomioiden erityisesti oleelliset terveyst- ja turvallisuusvaatimukset, jotka koskevat koneiden suunnittelua ja rakennetta.

Laadittu Halikossa 2010.

**FI****CERTIFICAAT**

Fabrikant: KONEPAJA A. VANNE, KOVA, Veistämöntie 16, FIN-24800 HALIKKO, FINLAND, verklaart hierbij dat de machine van het type PA 407 voldoet aan Machine-richtlijnen 2006/42/EC van de richtlijn inzake essentiële gezondheids- en veiligheidseisen met betrekking tot ontwerp en productie.

Afgegeven te Halikko 2010.

**NL****ZASWIADCZENIE**

Producent: KONEPAJA A. VANNE, KOVA, Veistämöntie 16, FIN-24800 HALIKKO, FINLANDIA, niniejszym zaświadcza, że maszyna typu PA 407 jest zgodna z Dyrektywą w sprawie maszyn nr 2006/42 / WE odnośnie wymagań bezpieczeństwa i ochrony zdrowia w związku z jej budową i produkcją.

Wydane w Halikko 2010.

**PL**


Ismo Forsström

Managing Director

Authorized representative for KOVA and responsible for technical documentation